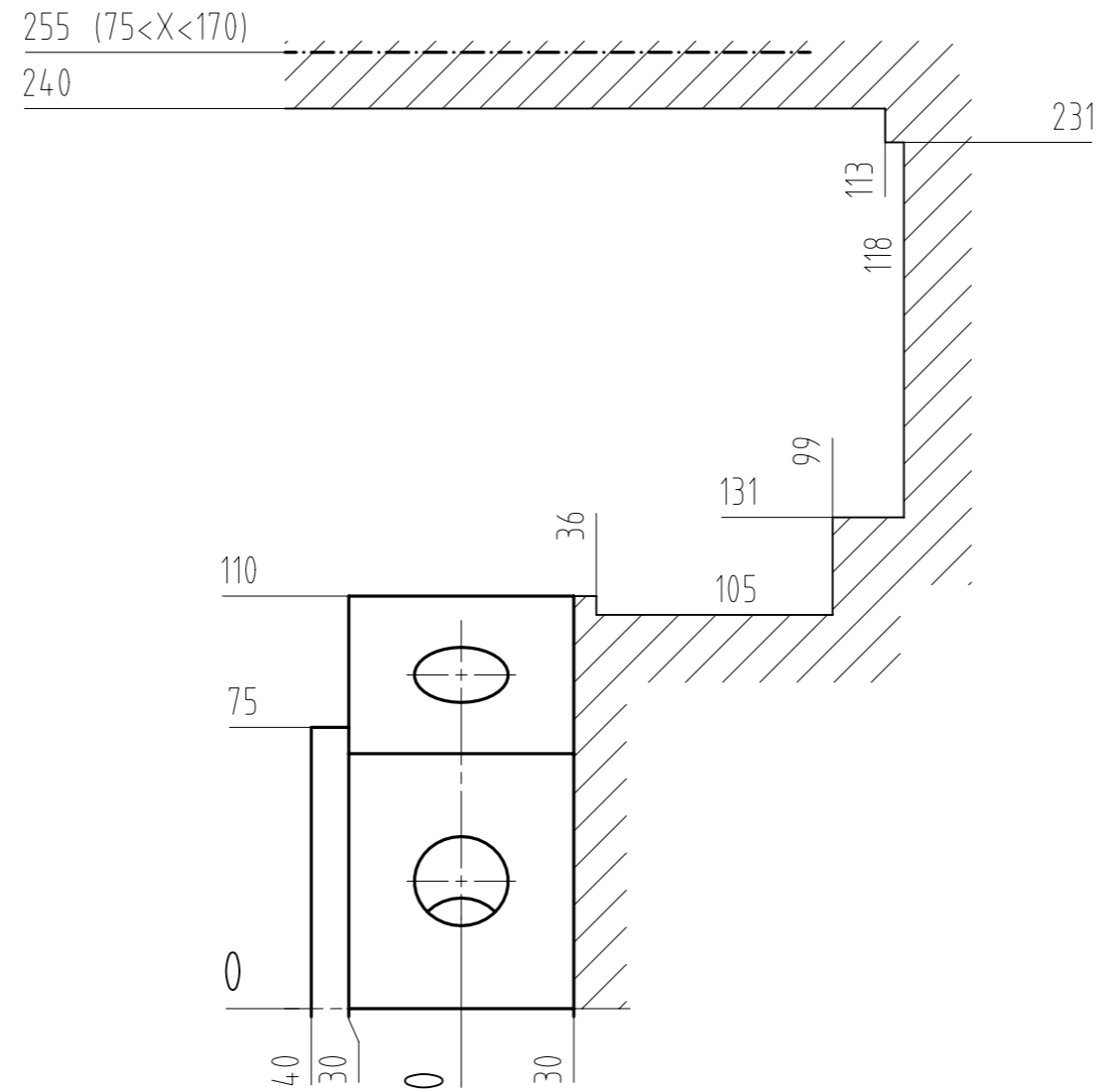


Werkzeugträger 3

Tool carrier 3

Porte-outil 3



Änderungen vorbehalten
Right for alterations is reserved
Sous réserve de modifications

Dimensional Drawing: Space required for tool during indexing VDI 25

Feuille de mesures: espace de commande des outils VDI 25

INDEX
TRAUB

Schutzvermerk ISO 16016 beachten

Titel **Massblatt: Durchschaltraum**

zusätzlicher Titel
10x DIN ISO 10889-25 (VDI 25)

Materialnummer
12064141

Erstellt durch:
banjsakk

Genehmigt von:
furtwaef

Technische Referenz:
INDEX C100

Dokumentnummer
10011016391

Version
01

Sprache
de / en / fr

Ausgabedatum
20.05.2019

Änderungsnummer
500000017714

Blatt
01/01