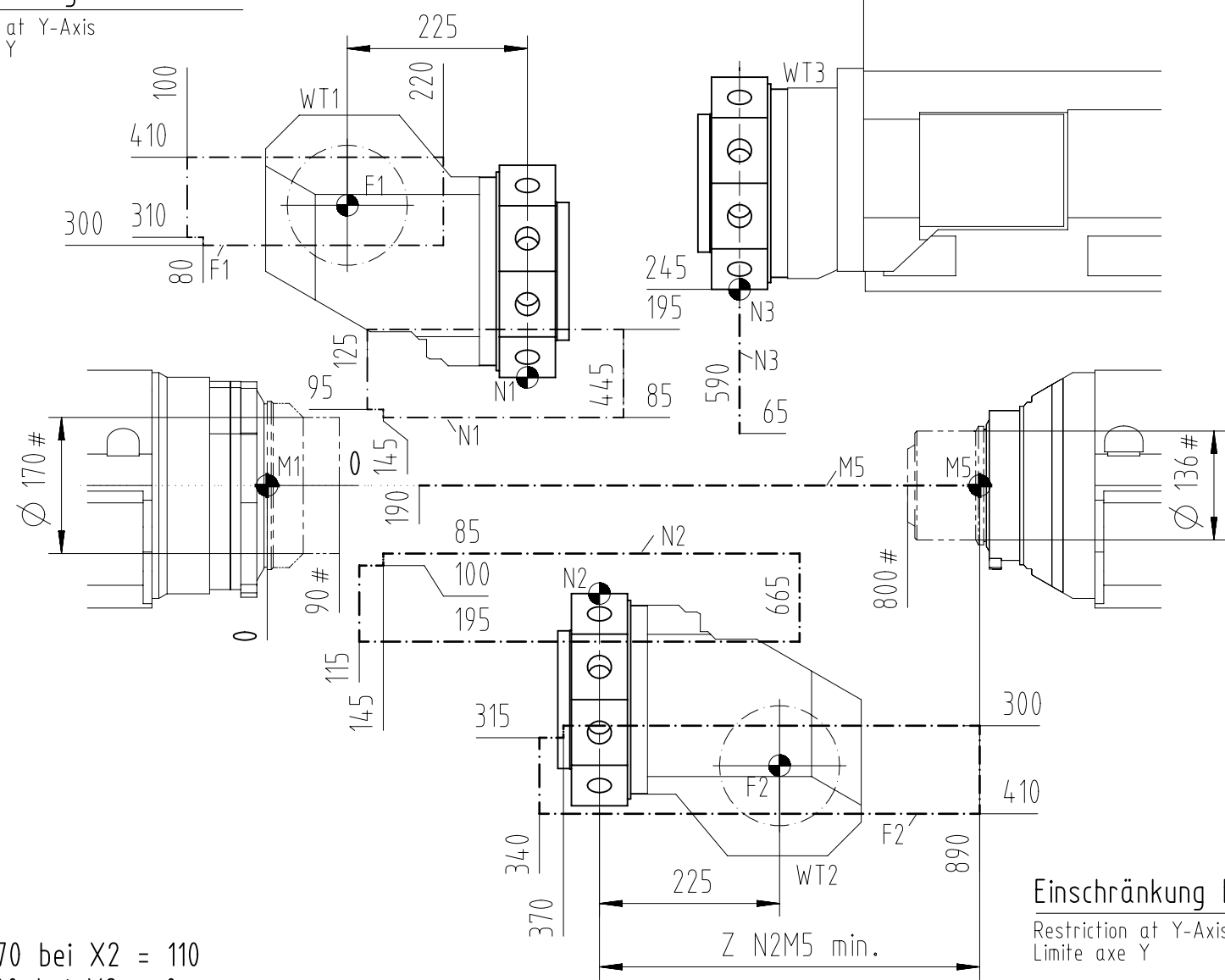
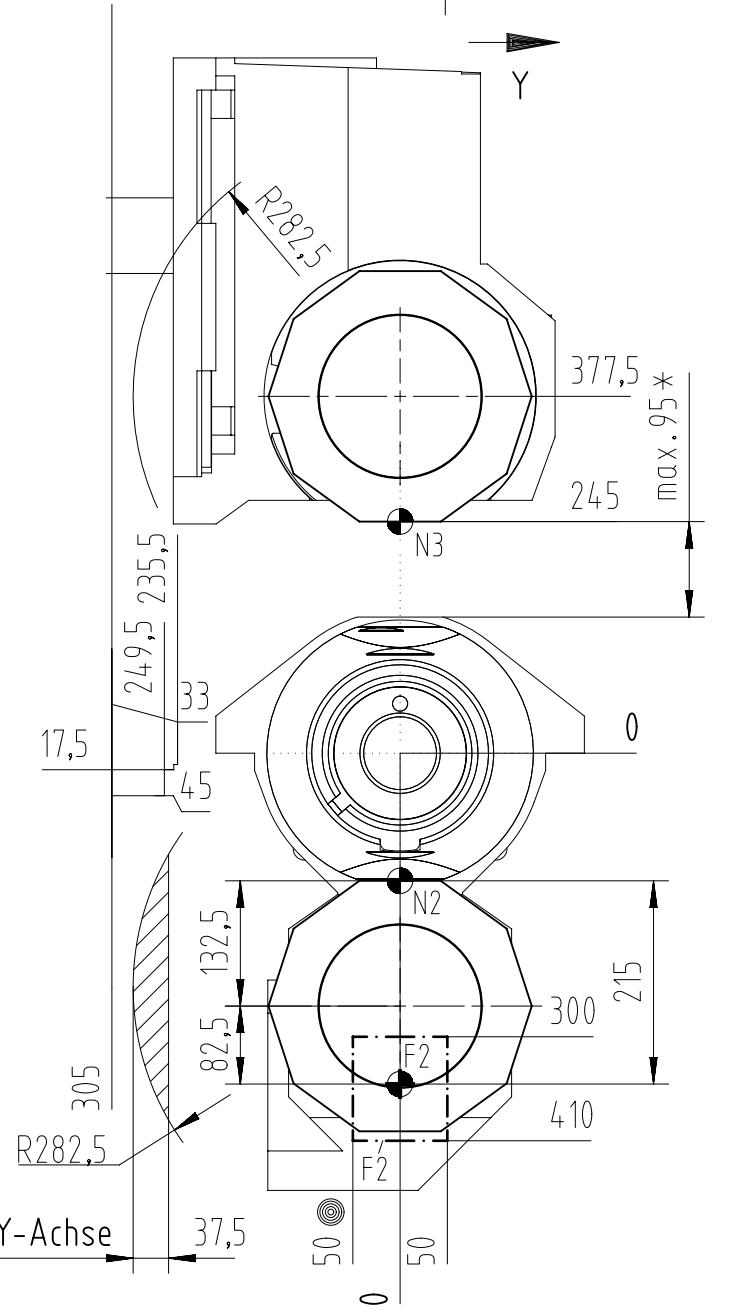


Einschränkung bei Y-Achse  
Restriction at Y-Axis  
Limite axe Y



Einschränkung bei Y-Achse  
Restriction at Y-Axis  
Limite axe Y



WT3 X
WT2 XYZ
WT1 XYZ
Gegenspindel D65 Counter spindle D65 Contre-broche D65
Hauptspindel D90 Main spindle D90 Broche principale D90

Z N2M5 min.: 70 bei X2 = 110  
100 bei X2 = 0

10 Werkzeuge pro Revolverkopf  
10 tool per turret head  
10 outils par tourelle

Änderungen vorbehalten  
Right for alterations is reserved  
Sous réserve de modifications

# Beispiel Spannzangenfutter  
example collet chuck  
exemple mandrin à pince

\* max. Abstand zur Gegenspindel bei Z-Hub > 350  
Max. distance to counterspindle with Z travel > 350  
Distance max. à la contre-broche avec une course Z > 350

Der Hub der Y-Achse wird nach hinten durch die Höhe der Werkzeughalter bzw. Länge der Werkzeuge begrenzt

The Y axis stroke is limited to the rear by the height of the tool holders or the length of the tools

La course de l'axe Y est limitée vers l'arrière par la hauteur des porte-outils ou la longueur des outils

Date: 14-May-19 Time: 10:16

Working area VDI 30 D90

Zone de travail VDI 30 D90



Schutzvermerk ISO 16016 beachten

Titel Arbeitsraum VDI 30 D90/D65		Materialnummer 12063229	
zusätzlicher Titel	Erstellt durch: banjsakk	Genehmigt von: furtwaef	Technische Referenz: INDEX C200
	Sprache de / en / fr	Ausgabedatum 14.05.2019	Dokumentnummer 10011017067
		Änderungsnummer 500000017714	Version 01
			Blatt 01/01

A3