

# **Transport- und Aufstellanleitung**

**ab Maschinen-Nr. 6060301**

**TNL32**

**TNL32-7**

**TNL32-7B**

**TNL32P**

## Gültigkeitshinweis

Abbildungen in dem vorliegenden Dokument können von dem gelieferten Produkt abweichen. Irrtümer und Änderungen aufgrund des technischen Fortschritts vorbehalten.

## Ein Wort zum Urheberrecht

Dieses Dokument ist urheberrechtlich geschützt und wurde ursprünglich in deutscher Sprache erstellt. Die Vervielfältigung und Verbreitung des Dokumentes oder einzelner Inhalte ist ohne Einwilligung des Rechteinhabers untersagt und zieht straf- oder zivilrechtliche Folgen nach sich. Alle Rechte, auch die der Übersetzung, bleiben vorbehalten.

© Copyright by INDEX-Werke GmbH & Co. KG

<b>Sicherheit .....</b>	<b>5</b>
Zeichenerklärung .....	5
Dokumentation Sicherheitshinweise .....	5
<b>Aufstellpläne .....</b>	<b>7</b>
<b>Allgemeines .....</b>	<b>9</b>
Maschinengewicht und Maschinenmaße .....	9
Informationen zum Transport der Maschine mit einem LKW .....	10
Verladen und Transport mit Kiste .....	10
Platzbedarf .....	11
Umgebungsbedingungen .....	11
Untergrund, Fundament .....	11
Druckluftversorgung .....	12
Bereitzustellende Betriebsmittel .....	12
Druckspeicher .....	12
Pumpen und Behälter .....	12
Kundenseitiger Anbau einer dezentralen Absauganlage .....	12
Stromversorgung .....	13
Hauptsicherung .....	13
Externe Datenübertragung .....	13
Späneentsorgung .....	14
Entsorgung verbrauchter Betriebsmittel .....	14
Einhaltung der Vorschriften für Grund- und Abwasser .....	14
<b>Vorbereitung der Maschine zum Transport .....</b>	<b>15</b>
Positionen der Werkzeugrevolver und der Hauptspindel .....	15
Gelöste Schlauchleitungen bzw. Rohrleitungen verschließen .....	15
Korrosionsschutz .....	16
Transportsicherungen und Tropfwanne an der Maschine anbringen .....	16
Tropfwanne anbringen .....	19

<b>Transport der Maschine .....</b>	<b>21</b>
Verpackung der Maschine, der Maschinen-Komponenten und des Zubehörs .....	21
Maschinenschwerpunkt (S) TNL32-7 / TNL32P .....	22
Versandfertige Maschine .....	23
Einschubschuhe für den Transport mit dem Gabelstapler .....	24
Gabelstapler-Anforderung .....	24
Ladungssicherung .....	25
Abladen und Transport der Maschine mit Kran (mind. 9 t Tragkraft) .....	27
Hebezeug- und Beschlagsatz .....	27
Abladen und Transport der Maschine mit dem Gabelstapler .....	28
Gabelstapler-Anforderung .....	28
Transport der Maschine mit Transportrollen .....	30
Positionieren der Transportrollen an der Maschine .....	31
Maschine zum Aufstellort transportieren und aufstellen .....	32
<b>Aufstellen der Maschine .....</b>	<b>33</b>
Elektrischer Anschluss .....	33
Ausrichten und Verdübeln der Maschine .....	33
Transportsicherungen und Tropfwanne an der Maschine entfernen .....	35
Transport und Aufstellen des Späneförderers .....	36
Anschluss der Maschine an zentrale Absaugereinheit .....	38
Absperrrklappe für Brandschutz (Verkaufsoption) .....	38
Meldeleuchte .....	38
Betriebsstoffe .....	38
<b>Elektrischer Anschluss .....</b>	<b>39</b>
Hinweise .....	39
<b>Betriebsstoffe .....</b>	<b>41</b>
Übersicht der Betriebsstoffe .....	41
<b>Pneumatischer Anschluss .....</b>	<b>43</b>
Bereitstellen von Druckluft .....	43
Luftverbrauch .....	43
<b>Einschalten der Maschine .....</b>	<b>45</b>



## Zeichenerklärung

In diesem Kapitel werden die Symbole aufgeführt, die in der Benutzerdokumentation verwendet werden, um auf Gefahren und Hinweise aufmerksam zu machen.



Dieses Symbol weist auf eine unmittelbar drohende Gefahr für das Leben und die Gesundheit von Personen hin. Das Nichtbeachten dieses Gefahrenhinweises kann schwere gesundheitliche Auswirkungen wie lebensgefährliche Verletzungen oder sogar Tod zur Folge haben.



Dieses Symbol weist auf eine unmittelbar drohende Gefahr durch elektrische Energie hin. Das Nichtbeachten dieses Gefahrenhinweises kann schwere gesundheitliche Auswirkungen wie lebensgefährliche Verletzungen oder sogar Tod zur Folge haben.



Dieses Symbol gibt wichtige Hinweise für den sachgerechten Umgang mit der Maschine. Das Nichtbeachten dieser Hinweise kann zu Beschädigungen oder Störungen der Maschine bzw. deren Teilen führen.

## Dokumentation Sicherheitshinweise

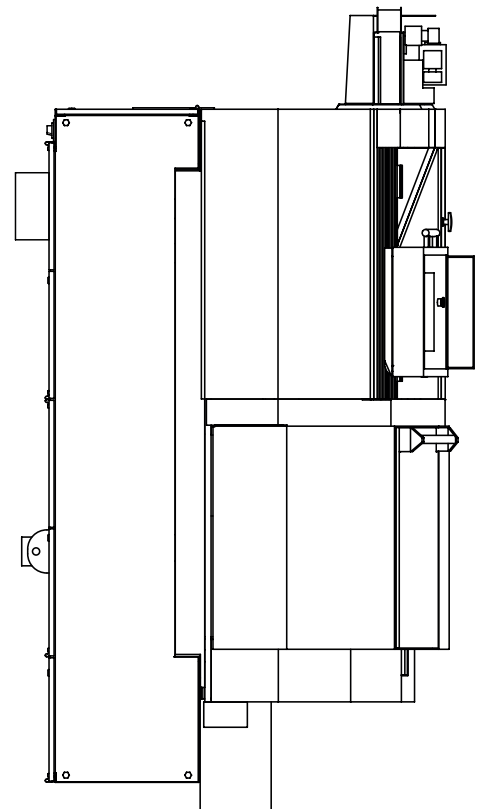
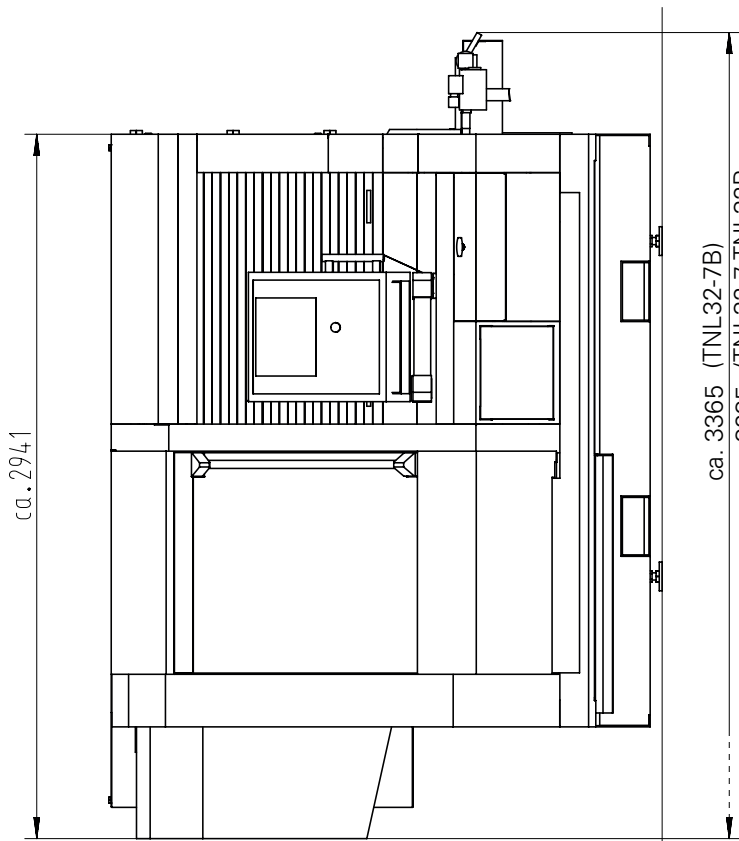
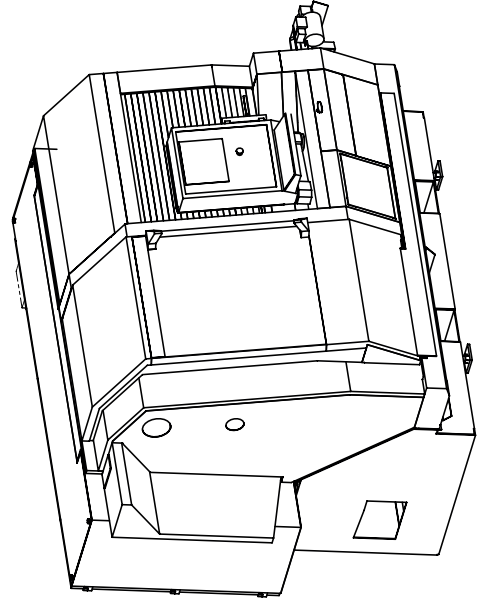
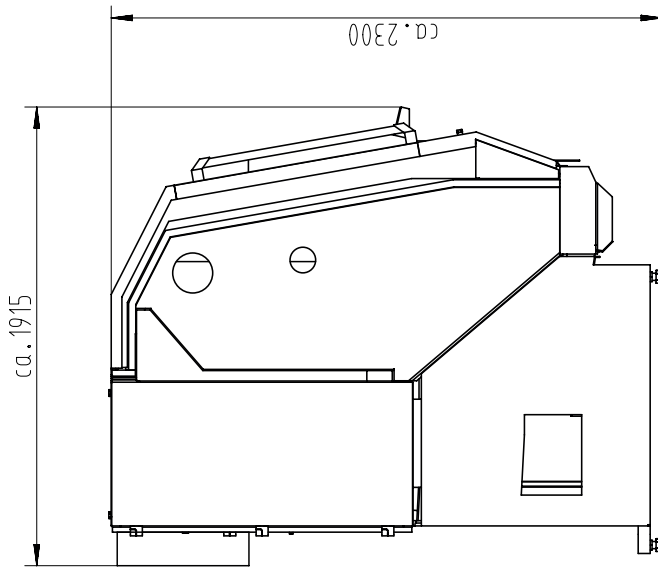


Die Benutzerdokumentation und insbesondere die Sicherheitshinweise müssen beachtet werden. Die Sicherheitshinweise sind als separates Dokument Bestandteil der TRAUB-Benutzerdokumentation.





Der entsprechende Aufstell- und Layoutplan ist vor der Maschinenaufstellung anzufordern.





**Gefahr durch Quetschen**

Der Aufstellort muss so gewählt werden, dass die sich bewegenden Teile der Maschine einschließlich handbetätigte Türen, Klappen usw. keine Quetschstellen zu Wänden, Säulen, oder Hallen-installationen bilden.

**Gefahr durch herabstürzende Maschine/Teile**

Es dürfen sich keine Personen unter schwebenden Lasten aufhalten!

**Transport der Maschine**

Der Transport der Maschine kann mit Kran, Gabelstapler oder Transportrollen erfolgen.

Der Transport mit dem Gabelstapler **muss** von der Schaltschrankseite erfolgen.



Die Maschine inklusive Stangenlademagazin muss in jedem Fall mit dem Untergrund verdübelt werden

**Maschinengewicht und Maschinenmaße**

Die Gewichtsangaben und Maschinenmaße beziehen sich ausschließlich auf die Grundmaschine, d. h. **ohne** Späneförderer, Kühlschmierstoffbehälter und Werkstücke.

Maschinengewicht (kg)	TNL32-7 TNL32P	TNL32-7B
mit Schaltschrank	6950	7300
Maschinenmaße ca. (mm)		
Länge	3235	3365
Breite	1915	
Höhe		
- mit Meldeleuchte	2650	
- ohne Meldeleuchte	2300	
Auflagepunkte* (kN)		
A1	22,6	23,5
A2	22,0	22,5
A3	12,5	13,5
A4	12,6	14,0

\* Auflagepunkte A siehe Aufstellpläne Kapitel 3

Die Anlieferung, das Abladen sowie das Transportieren der Maschine vom Abladeort zum Aufstellungsort sorgfältig planen.

Größe (Abmessungen) und Gewicht der einzelnen Einheiten beachten.

Vor Anlieferung der Maschine mögliche Hindernisse auf dem Transportweg vom Abladeort zum Aufstellungsort beseitigen.

Transportweg auf Tragfähigkeit, Ebenheit, Belagschäden, Querrillen, Steigungen, Gefällstrecken u.ä. prüfen.

### **Informationen zum Transport der Maschine mit einem LKW**

Um starke Stöße während des Transports zu vermeiden, sollte der LKW luftgefedert sein!

### **Verladen und Transport mit Kiste**

Der Transport der Maschine ist für Temperaturen bis  $-20^{\circ}\text{C}$  ausgelegt.

Beim Transport in Regionen mit Temperaturen unter  $-20^{\circ}\text{C}$  müssen Sondermaßnahmen getroffen werden.

Für Länder mit extremen klimatischen Bedingungen muss die Maschine für den Transport besser geschützt werden. Für diese Länder werden die Maschinen von speziellen Verpackungsfirmen versandt.

Es kommen grundsätzlich nur geschraubte (nicht genagelte) Kisten zur Anwendung.

Die Verpackungskomponenten werden zu Gestehungskosten berechnet.

Eine Rücknahme erfolgt laut der Verpackungsordnung, wenn die Anlieferung für TRAUB kostenfrei ist.

## Platzbedarf

Folgendes muss gewährleistet sein:

- Genügend Freiraum um die Maschine.
- Ausreichend Bewegungsraum für den Bediener.
- Ausreichend Raum für Wartungs- und Reparaturarbeiten.
- Alle Türen an der Maschine müssen sich vollständig öffnen lassen.
- Stellfläche für Rohteile- und Werkstückpaletten, Werkstückbehälter, Spänewagen, Werkzeugwagen u.ä.

Zur Ermittlung des Platzbedarfs dient der Aufstellplan

## Umgebungsbedingungen

"Siehe *Umgebungsbedingungen* in den Sicherheitshinweisen"



Bei Abweichungen von diesen Angaben am Aufstellort, bitte unbedingt Rücksprache mit **TRAUB** oder einer **TRAUB-Vertretung** nehmen.

## Untergrund, Fundament

Die Tragfähigkeit und Festigkeit des Bodens muss nach baufachlichen Gesichtspunkten dem Maschinengewicht entsprechend beschaffen sein.

Im Bereich der Maschinenstandfläche dürfen keine Dehnungsfugen sein.

Stangenführungen, Stangennachschübe und Stangenlademagazine sind grundsätzlich im Fundament zu verankern (Angaben hierüber siehe zugehörige Betriebsanleitung sowie im Aufstellplan).



### **Bodenwanne**

Wird die Maschine in eine Bodenwanne gestellt, sollte der Boden im Bereich der Bodenwanne nur max. 5 mm konvex, möglichst eben oder konkav sein. Bei Überschreitung der zulässigen Unebenheit kann die Bodenwanne die Maschinenunterseite/die Maschinenkomponenten berühren.

## Druckluftversorgung

Siehe Kapitel **Pneumatischer Anschluss**

## Bereitzustellende Betriebsmittel

Siehe Kapitel **Betriebsstoffe** sowie **Hinweise zu Betriebsstoffen**

## Druckspeicher



Es müssen die jeweils geltenden Richtlinien und Vorschriften des Verwendungslandes berücksichtigt werden.

Wurde die Maschine per Luftfracht transportiert, sind alle an der Maschine angebauten Druckspeicher drucklos.

Alle Druckspeicher müssen vor Inbetriebnahme der Maschine von einer Fachkraft wieder mit Stickstoff (N<sub>2</sub>) gefüllt werden. Dabei die vorgeschriebenen Drücke einhalten.

Vorgeschriebene Drücke siehe *Hydraulikpläne*.



Vor einem erneuten Transport per Luftfracht müssen alle an der Maschine angebauten Druckspeicher von einer Fachkraft vom Druck entlastet werden.

## Pumpen und Behälter

Zum Einfüllen des Hydrauliköls in den Hydraulikölbehälter der Maschine wird eine Pumpe mit 10 µm-Feinfilter (absolut) benötigt, die nur zu diesem Zweck benutzt werden darf.

Zum Absaugen des verbrauchten Hydrauliköls bzw. Kühlschmierstoffs genügt eine einfache Pumpe. Die gleiche Pumpe kann auch zum Befüllen des Kühlschmierstoffbehälters benutzt werden, muss dazu jedoch gründlich mit frischem Kühlschmierstoff durchgespült werden.

Zum Aufnehmen der abgesaugten Flüssigkeiten wird ein stabiler Behälter benötigt. Geeignet sind dicht verschließbare Blechfässer mit entsprechendem Fassungsvermögen und Beschriftung.

## Kundenseitiger Anbau einer dezentralen Absauganlage



Wird kundenseitig eine dezentrale Absauganlage an die Maschine angebaut, muss eine an der Maschine vorhandene Löscheinrichtung entsprechend angepasst werden.



## Stromversorgung



Es müssen die jeweils geltenden Richtlinien und Vorschriften des Verwendungslandes berücksichtigt werden.



Die Netzzuleitung zur Maschine möglichst kurz halten.  
Den Kabelquerschnitt ausreichend bemessen.

Die Stromversorgung für die Anpassteuerung (PLC) sowie für die numerische Steuerung (NC) erfordert ein stabiles Versorgungsnetz, die Betriebsspannung darf höchstens um +10 % bzw. -10 % schwanken. '

Die Netzzuleitung muss nach den Vorschriften des zuständigen elektrischen Versorgungsunternehmens (EVU) und nach den VDE-Vorschriften ausgeführt werden.

## Hauptsicherung



Hausanschluss überprüfen, ob dieser zusätzlich noch mit dem entsprechend abzusichernden Wert belastet werden kann.  
Unklare Verhältnisse mit dem zuständigen elektrischen Versorgungsunternehmen klären.

Die Hauptsicherung gehört nicht zum Lieferumfang der Maschine.  
Sie muss nach DIN EN 60204-1 außerhalb der Maschine installiert werden.  
Ist ein Vortransformator notwendig, muss die Hauptsicherung vor dem Vortransformator d.h. primärseitig installiert werden.  
Die abzusichernden Werte sind abhängig von der vorhandenen Betriebsspannung.

Die Werte für Maschinenanschluss, Betriebsspannung, Hauptsicherung siehe Elektropläne oder Kapitel

**Aufstellen der Maschine** - Elektrische Anschlusswerte

## Externe Datenübertragung



Datenleitungen dürfen nicht unmittelbar neben Kraftleitungen liegen.

Beim Übertragen von Daten von/zu externen Rechnern bzw. Speichern müssen entsprechende Leerrohre aus Metall für die Datenleitung installiert werden.

### Späneentsorgung

Arbeitet die Maschine mit einem Späneförderer, wird ein Spänewagen, der in seiner Höhe der Abwurfhöhe des Späneförderers angepasst ist, benötigt. Der Spänewagen sollte eine Vorrichtung zum Ablassen des sich ansammelnden Kühlschmierstoffs besitzen, damit es in den Kühlschmierstoffbehälter zurückgeführt werden kann.



Der Auffangbehälter für die abgeführten Späne muss kundenseitig mit einer Abdeckung versehen werden. Die Abdeckung muss so gestaltet sein, dass ein Eingreifen in den Abwurfschacht nicht möglich ist.

### Entsorgung verbrauchter Betriebsmittel



Es müssen die jeweils geltenden Richtlinien und Vorschriften des Verwendungslandes berücksichtigt werden.

Rechtzeitig klären, wie verbrauchte Betriebsmittel wie Hydrauliköl, Schmieröl und Kühlschmierstoff umweltgerecht entsorgen werden können.

### Einhaltung der Vorschriften für Grund- und Abwasser



Es müssen die jeweils geltenden Richtlinien und Vorschriften des Verwendungslandes berücksichtigt werden.

Die Maschine enthält wassergefährdende Stoffe wie wassermischbare Kühlschmierstoffe und Mineralöle. Diese Stoffe können bei Störungen aus der Maschine auslaufen.

Der Aufstellungsort der Maschine muss deshalb so beschaffen sein, dass keine schädliche Einwirkung durch diese Stoffe auf die Gewässer oder auf das Grundwasser auftreten kann.

### Mögliche Vorsorgemaßnahmen

- Maschine in dichte Stahlwanne stellen.
- Boden der Werkhalle abdichten.

**Positionen der Werkzeugrevolver und der Hauptspindel**

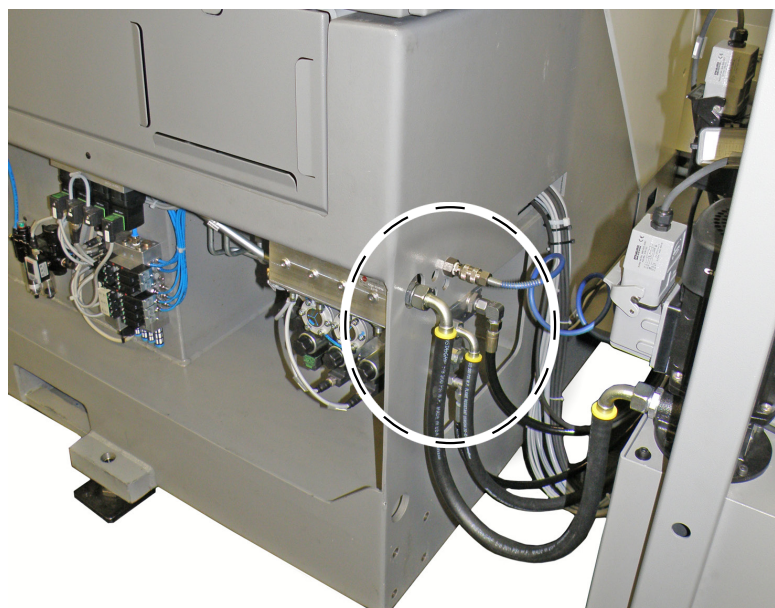
Für den Transport müssen die Werkzeugrevolver in den vorgegebenen Positionen stehen damit die Transportsicherungen angebracht werden können.

TNL32-7 TNL32P	TNL32-7B
<b>Hauptspindel</b>	
Z = 129	
<b>Werkzeugrevolver 1</b>	
X = 160 Endposition unten	
Y = 0	
V = -6	
<b>Werkzeugrevolver 2</b>	
X = 439 Endposition unten	
Y = 0	Y = -6
Z = -6	V = -8

**Gelöste Schlauchleitungen bzw. Rohrleitungen verschließen**

Um ein Auslaufen des verbliebenen Schneidöls bzw. Kühlschmierstoffs aus den Leitungen zu vermeiden, müssen die gelösten Schlauchleitungen bzw. Rohrleitungen mit Stopfen verschlossen werden.

Abbildung beispielhaft



## Korrosionsschutz

Vor der Auslieferung werden alle Maschinen mit einem Korrosionsschutz versehen. Bei jedem weiteren Transport muss der entsprechende Korrosionsschutz erneuert werden.

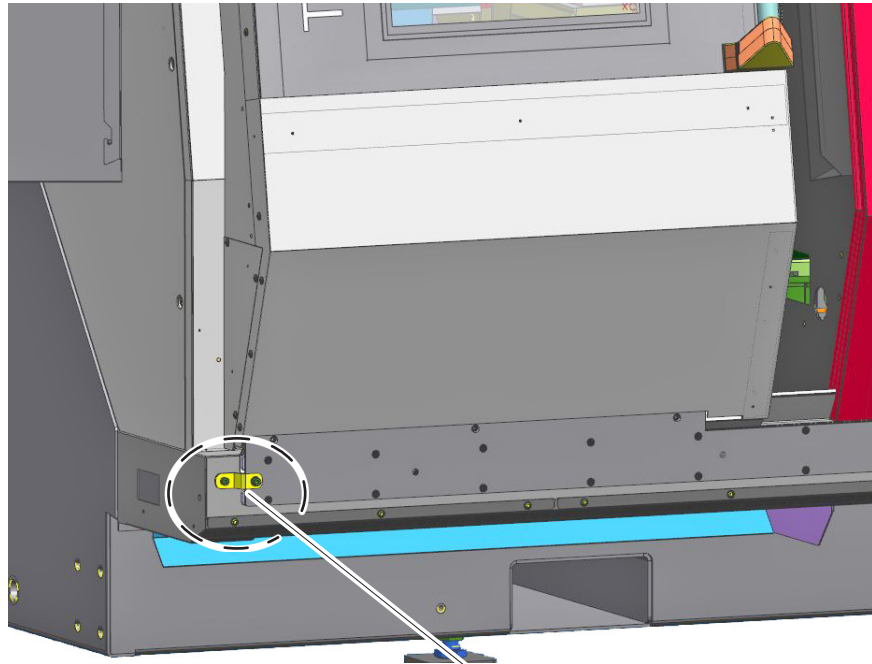


Details zum Korrosionsschutz sind der Dokumentation **Hinweise zu Betriebsstoffen** zu entnehmen.

## Transportsicherungen und Tropfwanne an der Maschine anbringen

Transportsicherungen	Art.-Nr.	Benennung
• Werkzeugrevolver oben	907274	Blech
• Werkzeugrevolver unten	907273	Blech
• Werkzeugrevolver oben mit B-Achse	907639	Winkel
• Arbeitsraumtür	902518	Blech
• Bedienpult	911592	Transportsicherung für Bedienpult
• Hauptspindel	906774	Transportsicherung Hauptspindel
• Tropfwanne	906312	Wanne
• Bohlenbefestigung	910363	Winkel

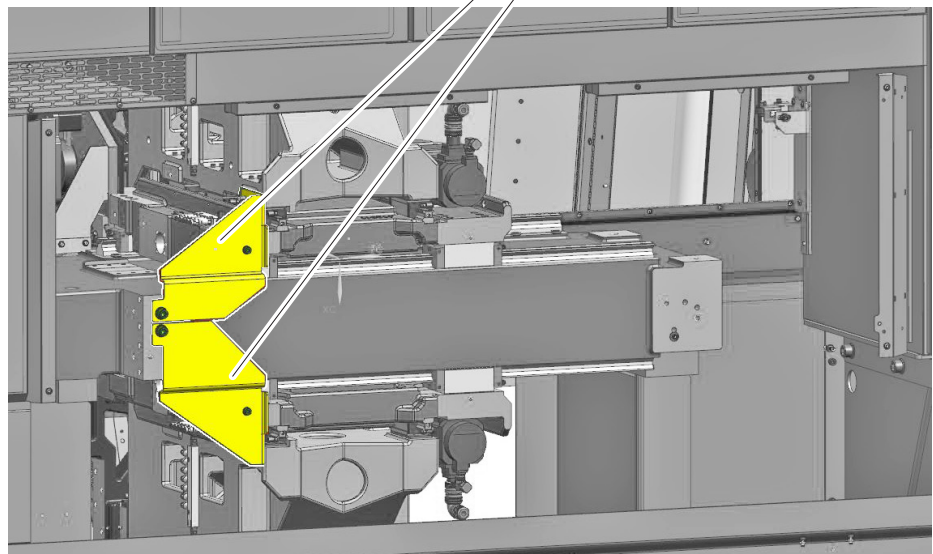
**Transportsicherung Arbeitsraumtür**



Transportsicherung Arbeitsraumtür	Art.-Nr. 902518
--------------------------------------	--------------------

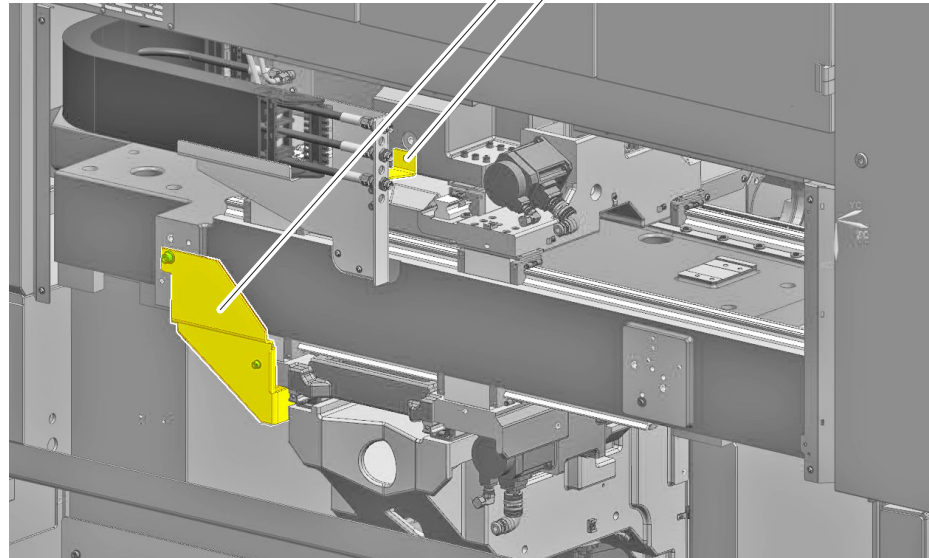
**Transportsicherung Werkzeugrevolver oben und unten**

Transportsicherung	Art.-Nr.
Werkzeugrevolver unten	907273
Werkzeugrevolver oben	907274



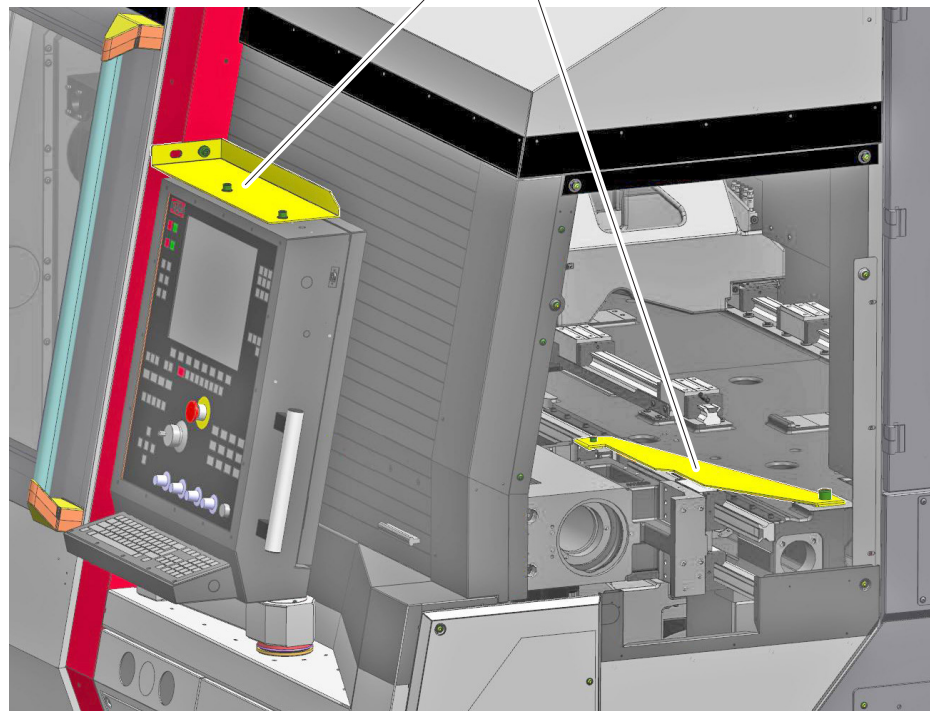
**Transportsicherung Werkzeugrevolver und B-Achse**

Transportsicherung	Art.-Nr.
Werkzeugrevolver oben mit B-Achse	907639
Werkzeugrevolver unten	907273



**Transportsicherung Bedienpult und Hauptspindel**

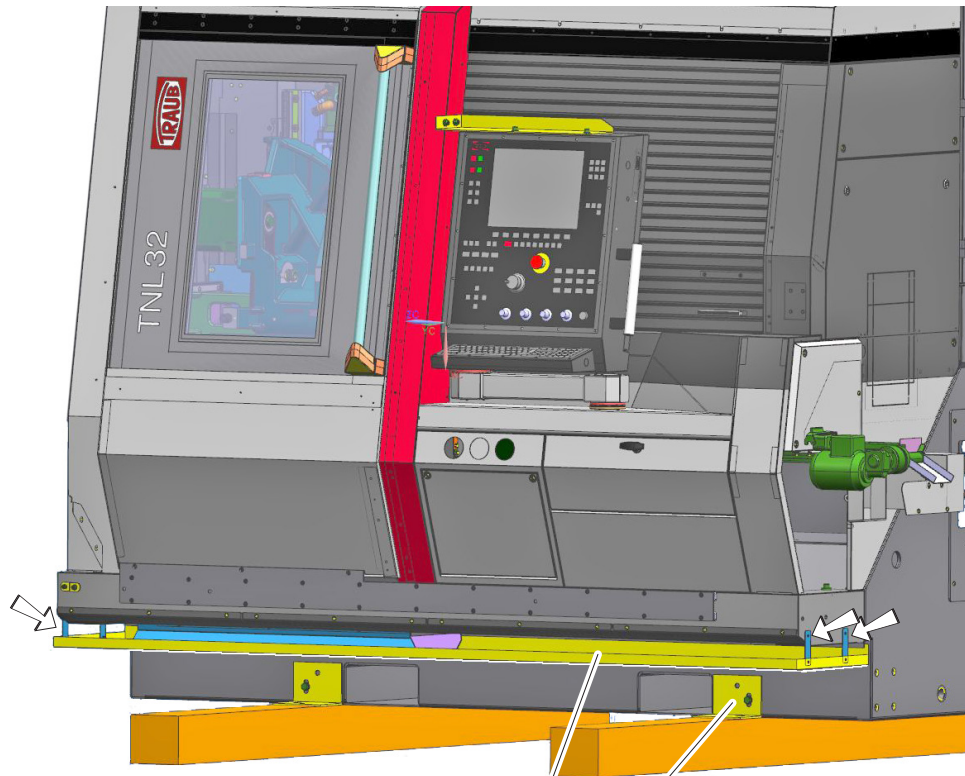
Transportsicherung	Art.-Nr.
Hauptspindel	906774
Bedienpult	911593





**Tropfwanne anbringen**

Die Tropfwanne an der Unterseite der Maschine mit 4 Schrauben befestigen.



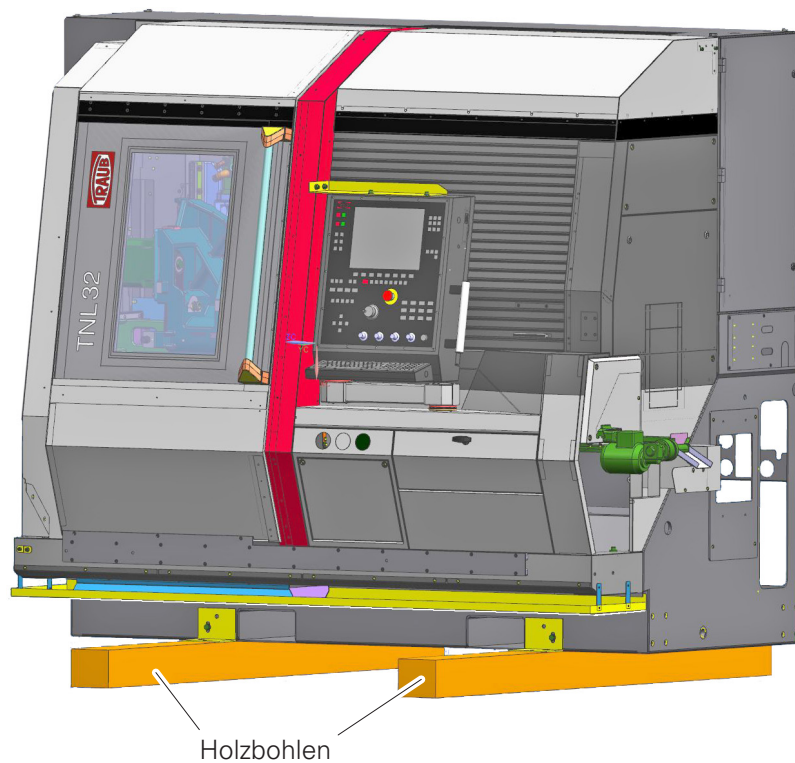
Transportsicherung	Art.-Nr.
Tropfwanne	906312
Bohlenbefestigung	910363





**Verpackung der Maschine, der Maschinen-Komponenten und des Zubehörs**

- Maschine inkl. Schaltschrank auf Bohlen aufgesetzt.  
Die Bohlen sind an der Maschinenrückseite an den Aufstellelementen und an der Maschinenvorderseite mit Winkeln befestigt.  
(Die Stellschrauben müssen zuvor entfernt werden)



- Maschinen-Komponenten sowie das Zubehör auf Paletten aufgesetzt und befestigt



**Im Schaltschrank befinden sich z.B.:**

- Die notwendigen Protokolle wie Geometrie- oder Sicherheitsprotokoll
- Aufstellplan
- Schlüssel für das Bedienpult
- Schlüssel für die Brandschutzanlage (je nach Maschinenausstattung)

**Im Späneförderer befinden sich z.B.:**

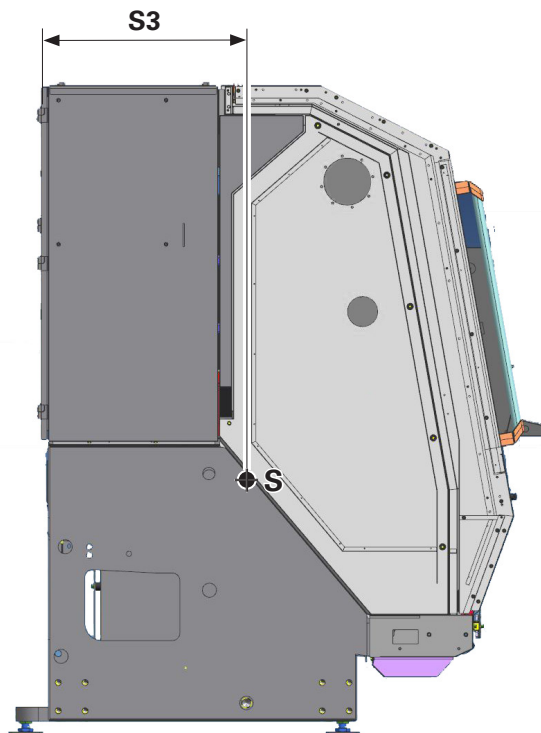
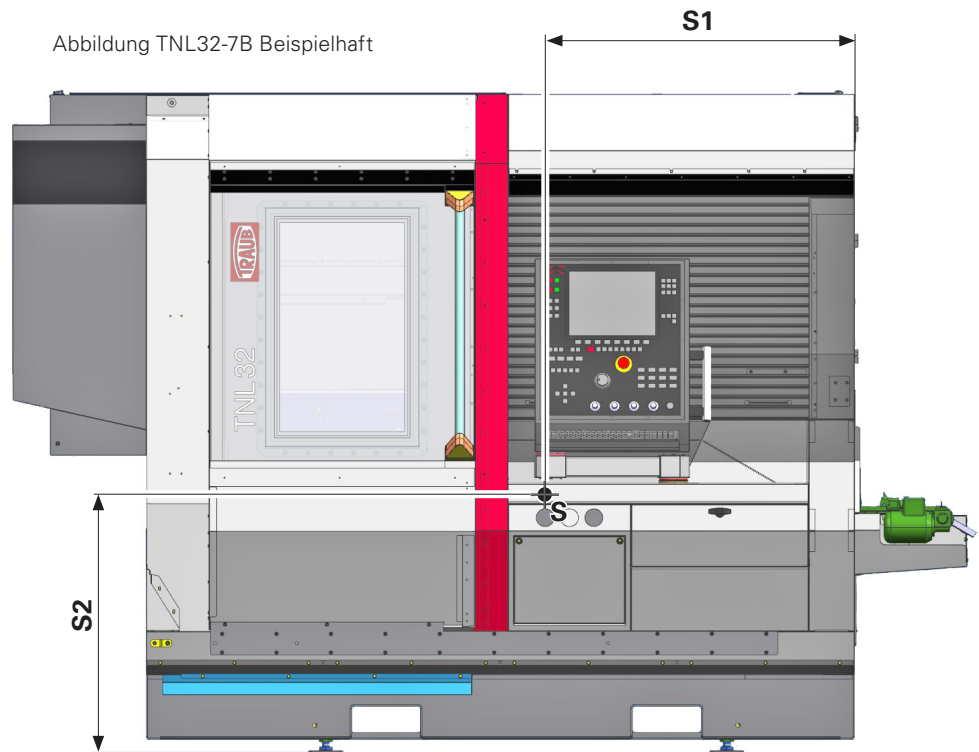
- Die Aufstellplatten (4x)
- Die Stellschrauben und Kontermuttern (4x)
- Bedienerwerkzeug (wie Sonderschlüssel)

Maschinenschwerpunkt (S) TNL32-7 / TNL32P

Schwerpunkt S*		TNL32-7 / TNL32P	TNL32-7B
S1	mm	1140	1130
S2	mm	830	830
S3	mm	665	650

\*Werte können geringfügig abweichen

Abbildung TNL32-7B Beispielhaft



**Versandfertige Maschine**

Maschine auf Holzbohlen mit Folie abgedeckt.

<b>Maschine</b>	<b>TNL32-7 TNL32P</b>	<b>TNL32-7B</b>
• Maße LxBxH (mm)	3205 x 2400 x 2324	3335 x 2400 x 2324
• Gewicht (kg)	7000	7350
• Verpackung	Bohlen	
<b>Späneförderer und Zubehör</b>		
• Maße LxBxH (mm)	3980 x 1200 x 1360	
• Gewicht (kg)	—	
• Verpackung	Palette	

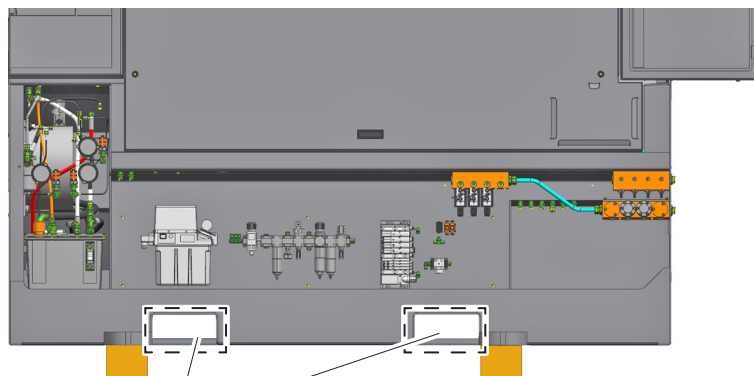
Die Verpackungskomponenten werden zu Gestehungskosten berechnet.  
Eine Rücknahme erfolgt laut der neuen Verpackungsordnung, wenn die Anlieferung für TRAUB kostenfrei ist.

**Einschubschuhe für den Transport mit dem Gabelstapler**

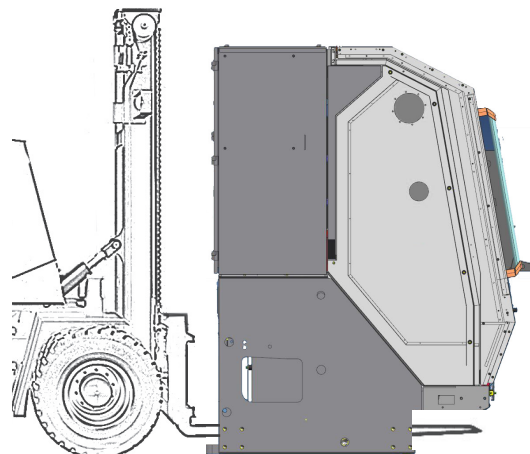
**i** Der Transport mit dem Gabelstapler muss von der Schaltschrankseite erfolgen.

Auf die Gabeln des Gabelstaplers sollten für den Transport rutschfeste Gummimatten aufgelegt werden  
 Die Maschine von der Schaltschrankseite an den dafür vorgesehenen Einschubschuhen anheben.  
 Beim Absetzen der Maschine sollte beachtet werden, dass die Gabeln nicht geneigt sind, was zum Abbrechen der Bohlen führen kann.

Gabelstapler-Anforderung		
Hubkraft mind.	Kg	8000
Gabellänge mind.	mm	1500
Lastschwerpunkt	mm	700
Max. Breite der Gabeln	mm	230
Max. Höhe der Gabeln	mm	90



Einschubschuhe für den Gabelstapler



**Ladungssicherung**



Die Ladung muss gegen Rutschen durch nachfolgend aufgeführte Punkte gesichert werden.

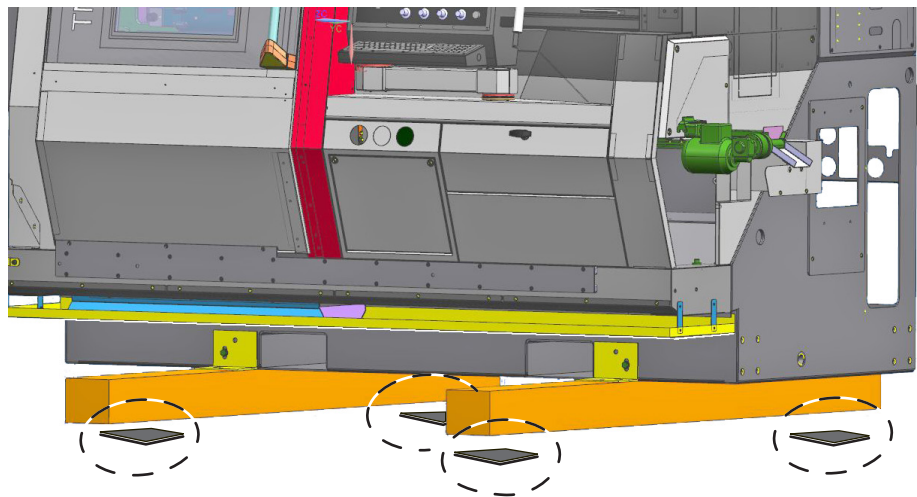
- **Rutschfeste Gummimatten**

9 mm starke, rutschfeste Gummimatten zwischen Ladefläche und den Holzbohlen an den 4 (bzw. 6) Auflagepunkten der Maschine anbringen.



Die beiden Holzbohlen sollten nur an den äußeren Auflagepunkten der Maschine auf den rutschfesten Gummimatten aufsitzen. In der Mitte sollten die Holzbohlen frei sein und nicht auf der Ladefläche aufsitzen.

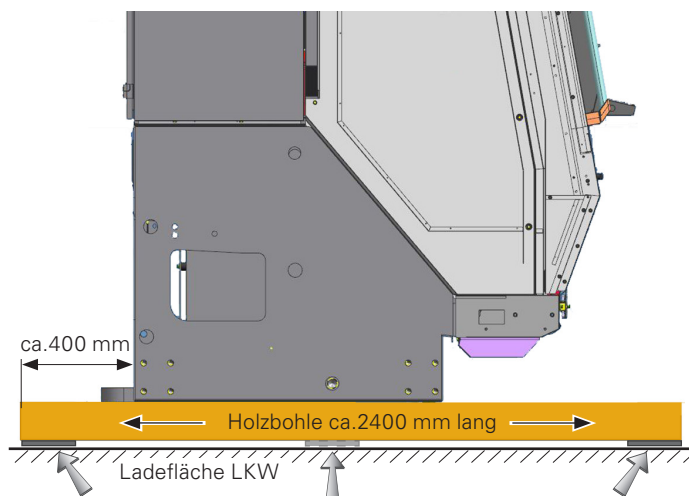
Sollten die Holzbohlen dennoch in der Mitte aufsitzen, müssen auch hier rutschfeste Gummimatten untergelegt werden



**Rutschfeste Gummimatten**

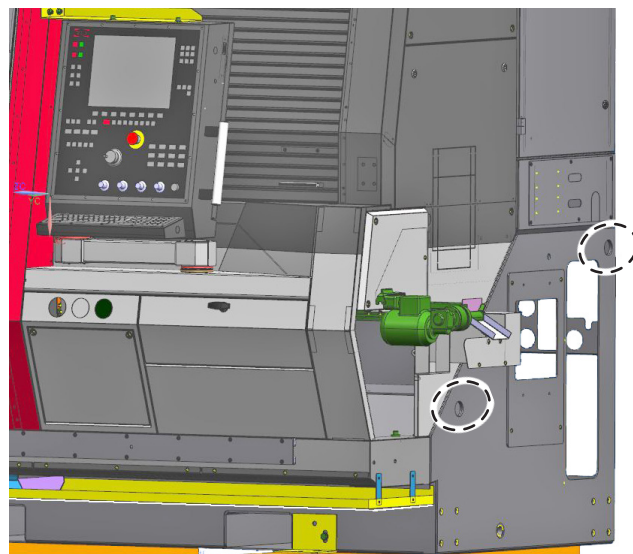
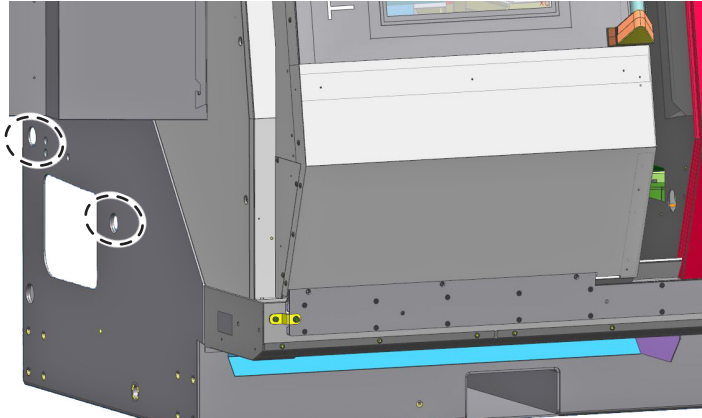
Stärke 9 mm (Auflageflächen) zwischen Holzbohlen und LKW-Ladefläche

- Die beiden Holzbohlen (Länge ca. 2400 mm) müssen breiter als die Maschine sein, um die Standfestigkeit zu verbessern



4 (bzw.6) rutschfeste Gummimatten, Stärke 9 mm

- **Schrägverzurren**  
Schrägverzurren der Maschine auf der Ladefläche des LKW mit geeigneten Spanngurten.  
Dazu befinden sich am Unterkasten der Maschine 4 Aussparungen zum Befestigen der Spanngurte



### Abladen und Transport der Maschine mit Kran (mind. 9 t Tragkraft)



#### Gefahr durch herabstürzende Maschine/Teile

Es dürfen sich keine Personen unter schwebenden Lasten aufhalten!

Maschine nicht am Schaltschrank anheben!

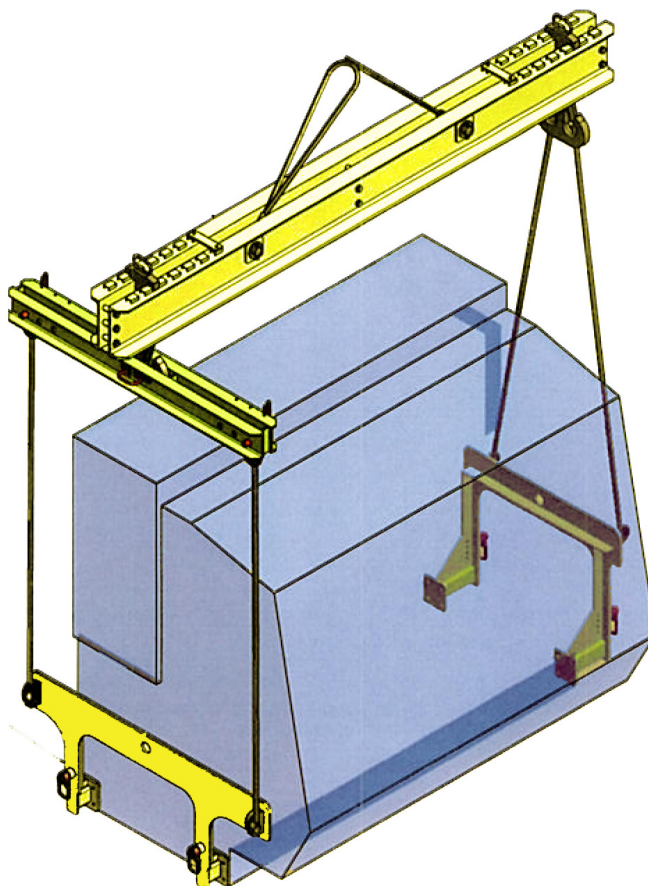


#### Gefahr durch Quetschen

Der Aufstellort muss so gewählt werden, dass die sich bewegenden Teile der Maschine einschließlich handbetätigte Türen, Klappen usw. keine Quetschstellen zu Wänden, Säulen, oder Hallen-installationen bilden.

### Hebezeug- und Beschlagsatz

Der gesamte Hebezeug- und Beschlagsatz Art.-Nr. 083478 wird von TRAUB leihweise zur Verfügung gestellt und muss nach Gebrauch **umgehend und vollständig** zurückgegeben werden.



### Holzbohlen entfernen

Im Anlieferungszustand sind 2 Holzbohlen an der Maschine angeschraubt

- Maschine mit dem Kran anheben und mit geeigneten Stützen absichern
- Holzbohlen und die Winkel zum Befestigen der Bohlen abschrauben
- Maschine anheben (Stützen wieder entfernen) und langsam auf die Aufstell-elemente ablassen



**Abladen und Transport der Maschine mit dem Gabelstapler**



**Gefahr durch herabstürzende Maschine/Teile**

Es dürfen sich keine Personen unter schwebenden Lasten aufhalten!



**Gefahr durch Kippen der Maschine!**

Wird die Maschine mit dem Gabelstapler transportiert, muss sie gegen das Kippen abgesichert werden!  
Der Maschinenschwerpunkt muss beachtet werden.

**Gabelstapler-Anforderung**

Hubkraft mind.	Kg	8000
Gabellänge mind.	mm	1500
Lastschwerpunkt	mm	700
Max. Breite der Gabeln	mm	230
Max. Höhe der Gabeln	mm	90

- Auf die Gabeln des Gabelstaplers sollten für den Transport rutschfeste Gummimatten aufgelegt werden
- Die Maschine von der Schaltschrankseite an den dafür vorgesehenen Einschubschuhen anheben und vom LKW abladen.  
Beim Absetzen der Maschine sollte beachtet werden, dass die Gabeln nicht geneigt sind, was zum Abbrechen der Bohlen führen kann.

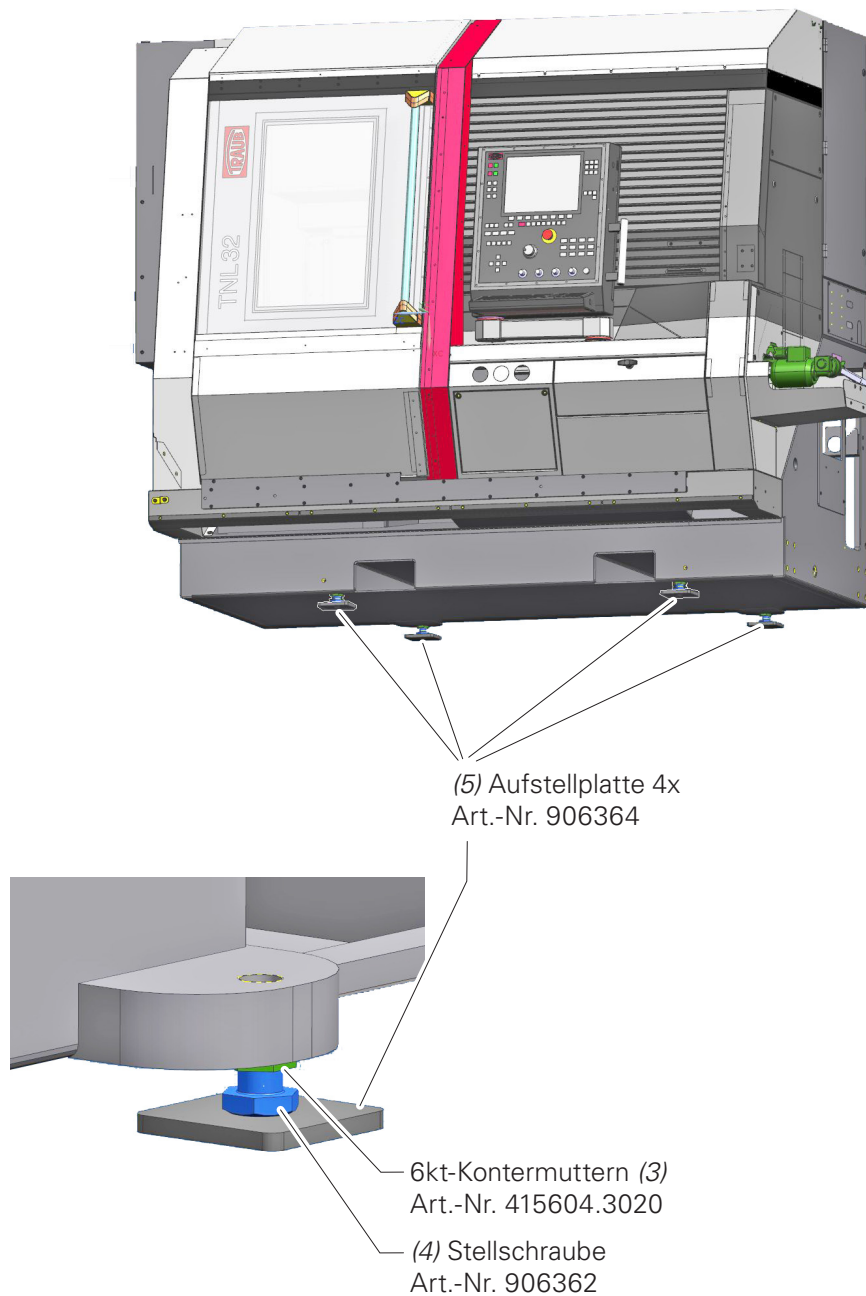
Für den weiteren Transport der Maschine empfiehlt es sich, die Bohlen und die Winkel zum Befestigen der Bohlen zu entfernen.

- Dazu die Maschine mit dem Gabelstapler etwas anheben und mit geeigneten Stützen absichern
- Die Bohlen und die Winkel demontieren und entfernen
- Anschließend die 4 Stellschrauben wieder einschrauben (die Stellschrauben befinden sich beim Zubehör im Späneförderer)
- Die Maschine mit dem Gabelstapler an den Aufstellort transportieren und in die gewünschte Aufstellposition bringen
- Die Maschine soweit ablassen, dass die 4 Aufstellplatten Art.-Nr.906364 (5)



noch unter die 4 Auflagepunkte geschoben werden können. Dabei darauf achten, dass die Stellschrauben Art.-Nr. 906362 (4) mit den Vertiefungen in den Aufstellplatten übereinstimmen (siehe nachfolgende Grafik)

- Maschine auf die Aufstellplatten absetzen
- 6kt-Kontermuttern (3) Art.-Nr. 415604.3020 an den Stellschrauben (4) lösen



Weitere Vorgehensweise siehe "**Aufstellen der Maschine**"

### Transport der Maschine mit Transportrollen



**Gefahr durch Kippen der Maschine!**

Wird die Maschine mit Transportrollen transportiert, muss sie gegen das Kippen abgesichert werden!

Alternativ kann die Maschine nach dem Entfernen der Bohlen auf Transportrollen abgesetzt und zum Aufstellort transportiert und/oder in die gewünschte Aufstellposition gebracht werden.



Beim Transport mit Transportrollen ist darauf zu achten, dass die Stellschrauben nicht eingeschraubt sind

### Technische Anforderungen an die Transportrollen

Höhe	mm	max. 110
Lenkbar	mm	max. 610x 520
Verstellbar	mm	min. 620-1000x200

z.B. Transportrollen Typ F6 und L6, Fa. GKS, für Lasten bis 12t.

## Positionieren der Transportrollen an der Maschine

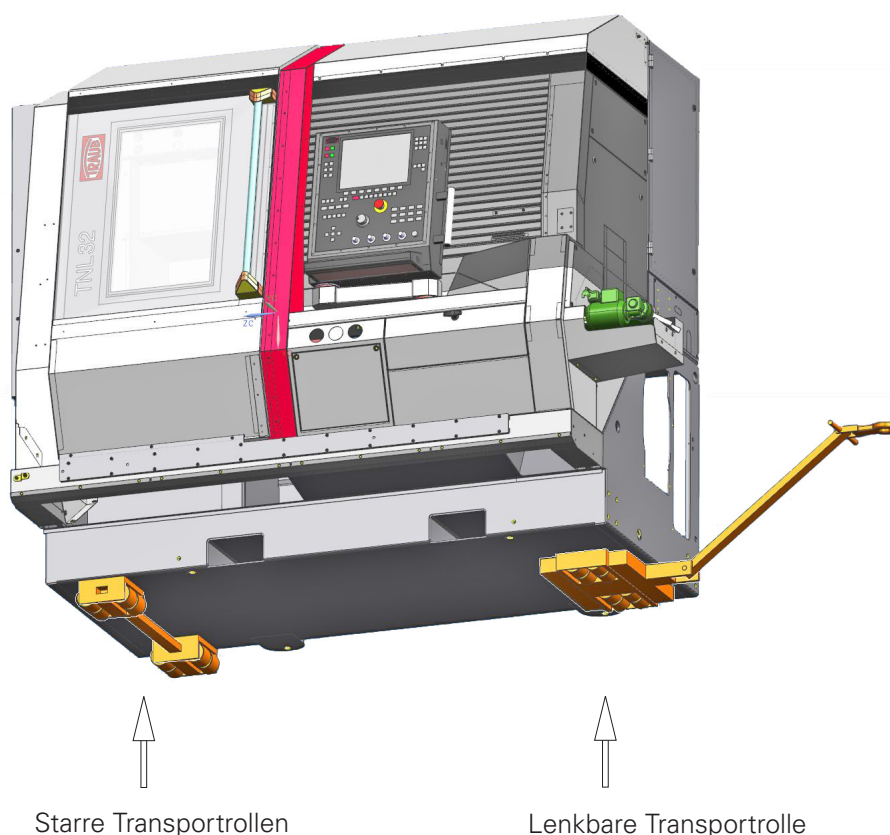


**Quetschgefahr bei Rampen oder unebenen Böden!**  
Die Maschine gegen unbeabsichtigtes Wegrollen sichern.

- Die Maschine mit dem Gabelstapler bzw. mit Hydraulikhebern soweit anheben bis die Transportrollen unter die Maschine geschoben werden können.
- Erst die starren Transportrollen möglichst an den Ecken des Maschinenständers positionieren (siehe Grafik). Die Maschine vorsichtig auf die Transportrollen ablassen.
- Anschließend die lenkbare Transportrolle positionieren (siehe Grafik). Die Auflagefläche des Drehtellers unter dem seitlichen Maschinenschwerpunkt positionieren. Die Maschine vorsichtig auf die lenkbare Transportrolle ablassen. Darauf achten, dass die Maschine auf der gesamten Auflagefläche des Drehtellers aufliegt. Die Lenkstange der lenkbaren Transportrolle muss frei beweglich sein.



Seitlichen Maschinenschwerpunkt beachten



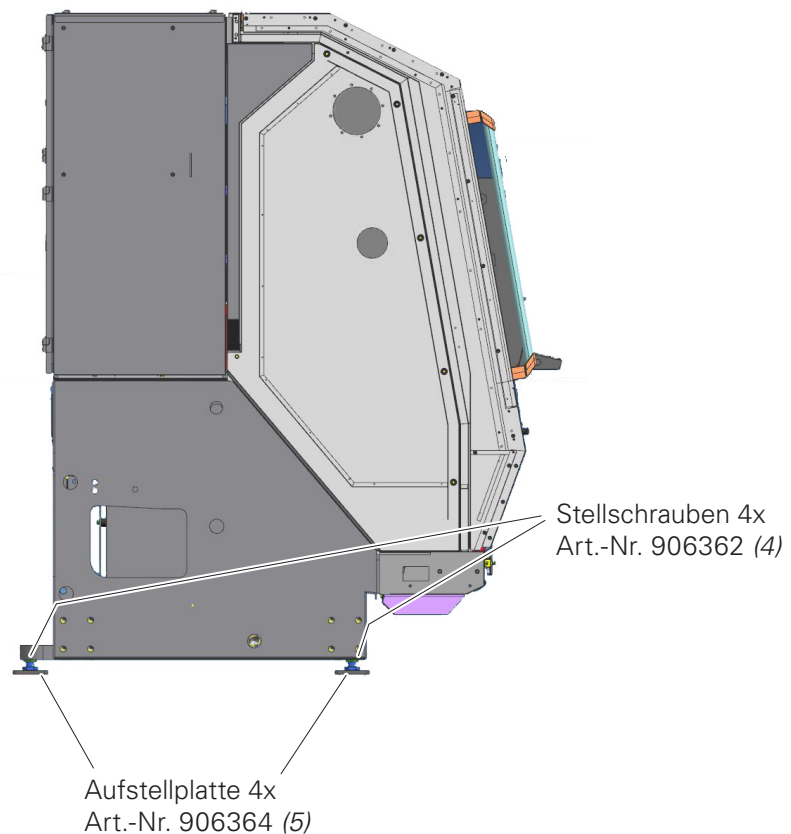
**Maschine zum Aufstellort transportieren und aufstellen**

- Die Maschine zum Aufstellort transportieren bzw. in die gewünschte Aufstellposition bringen und gegen unbeabsichtigtes Wegrollen sichern
- Die 4 Stellschrauben Art-Nr. 906362 (4) sowie die 4 Aufstellplatten Art.-Nr. 906364 (5) aus dem Späneförderer entnehmen und die Stellschrauben einschrauben
- Die Maschine wenn möglich mit einem Gabelstapler anheben. Die Transportrollen entfernen. Die 4 Aufstellplatten unter die Stellschrauben positionieren und die Maschine langsam und gleichmäßig auf die Aufstellplatten absinken lassen. Dabei darauf achten, dass die Stellschrauben mit den Vertiefungen in den Aufstellplatten übereinstimmen

Alternativ kann die Maschine mit Hydraulikhebern angehoben werden.

- Hierzu die Hydraulikheber zuerst an der Maschinenseite mit den lenkbaren Transportrollen ansetzen und gleichmäßig anheben, bis die Transportrollen herausgezogen werden können. Maschine langsam und gleichmäßig auf die beiden Aufstellplatten (5) absinken lassen. Dabei darauf achten, dass die Stellschrauben (4) mit den Vertiefungen in den Aufstellplatten übereinstimmen
- Anschließend die andere Maschinenseite anheben, bis die Transportrollen herausgezogen werden können. Die Maschine langsam und gleichmäßig auf die beiden Aufstellelemente (5) absinken lassen

Positionieren der Aufstellplatten



## Elektrischer Anschluss

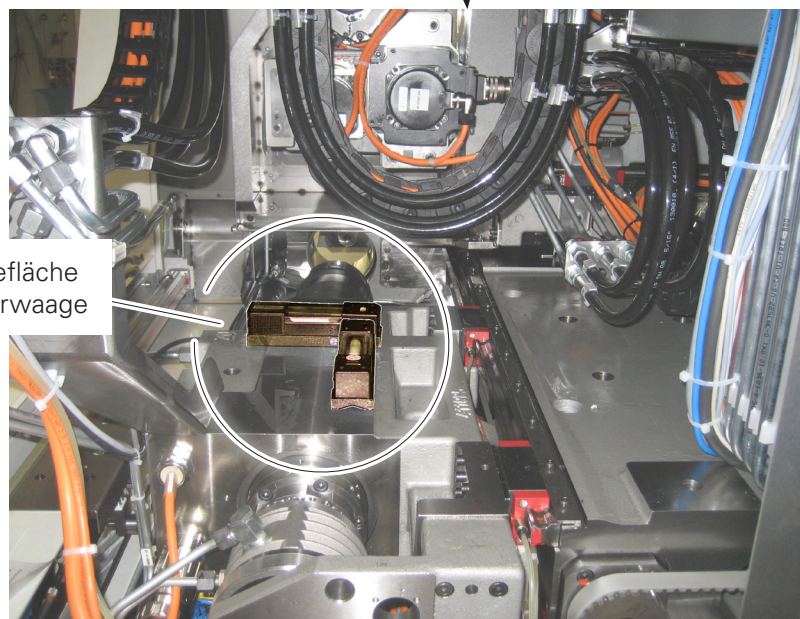
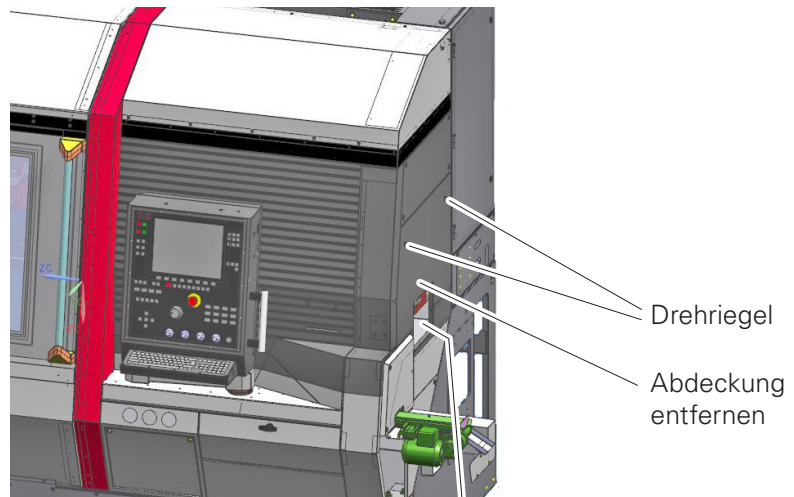
Anschlussleistung prüfen nach den Daten und Bedingungen im Kapitel „Elektrischer Anschluss“.

## Ausrichten und Verdübeln der Maschine

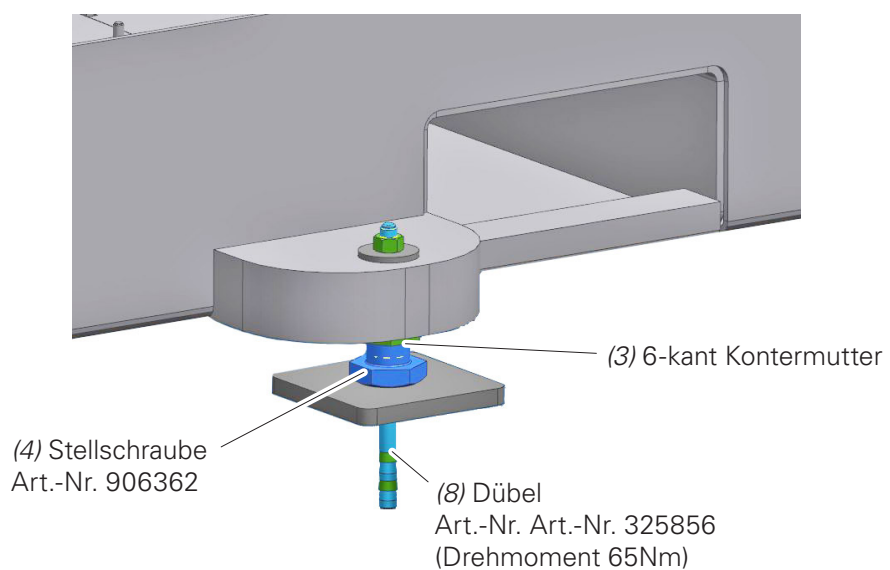
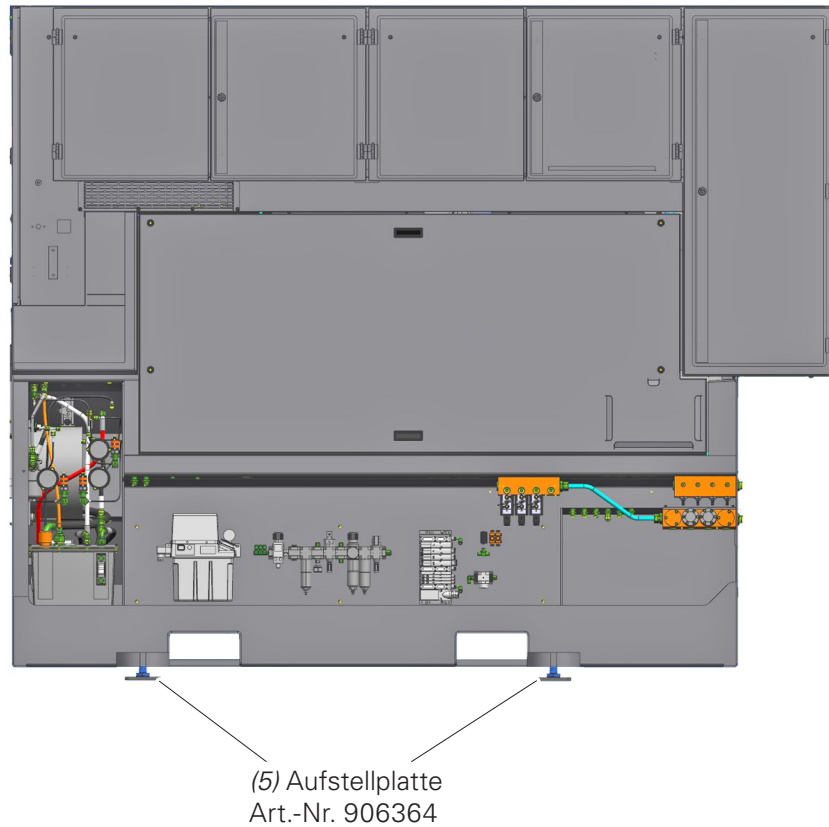
- Die Stellschraube **A4** soweit hochschrauben, bis sie sich vollständig von der Aufstellplatte abhebt.
- Die Abdeckung (2) an den Drehriegeln (1) lösen und entfernen
- Wasserwaage auf die vorgesehene Auflagefläche (8) an der Hauptspindel auflegen und Maschine durch Drehen der Stellschrauben **A1, A2** und **A3** auf die Höhenposition **1150 mm Hauptspindelhöhe** ausrichten
- Die Stellschraube **A4** anstellen (ca.60 Nm)



Die Maschine muss exakt auf **1150 mm Hauptspindelhöhe** eingestellt werden, damit der Späneförderer eingeschoben werden kann. Die zulässige Abweichung darf maximal 0,5 mm auf 1000 mm betragen



- Die beiden hinteren Stellschrauben (4) mit den 6kt-Muttern (3) kontern
- Mit einem Steinbohrer  $\varnothing$  12 mm durch die 2 Bohrungen in den beiden Aufstellplatten (5) A3 und A4 jeweils ein 90 mm tiefes Loch in das Fundament bohren. Jeweils einen Dübel Art.-Nr. 325856 (8) einsetzen und festziehen (Drehmoment 65 Nm.)



### Transportsicherungen und Tropfwanne an der Maschine entfernen



Alle Transportsicherungen sowie die Tropfwanne müssen vor dem Einbau des Späneförderers bzw. vor der Inbetriebnahme der Maschine entfernt werden.

Positionen der Transportsicherungen siehe Kapitel **"Vorbereitung der Maschine zum Transport"**

Die Transportsicherungen und die Tropfwanne sollten nach der Demontage aufbewahrt werden (z.B. für einen erneuten Transport oder eine Außerbetriebnahme).

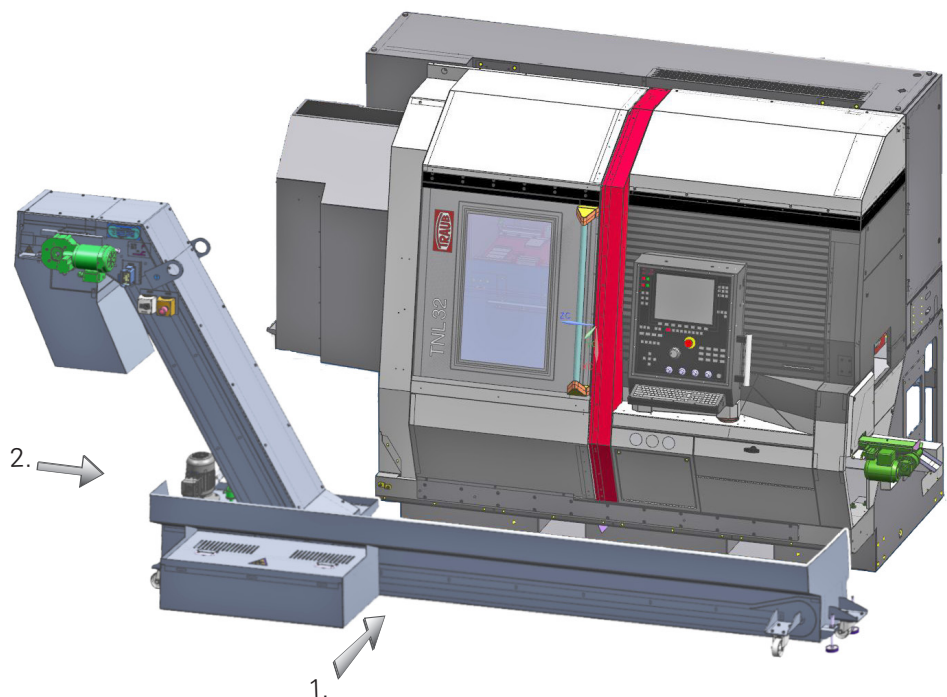
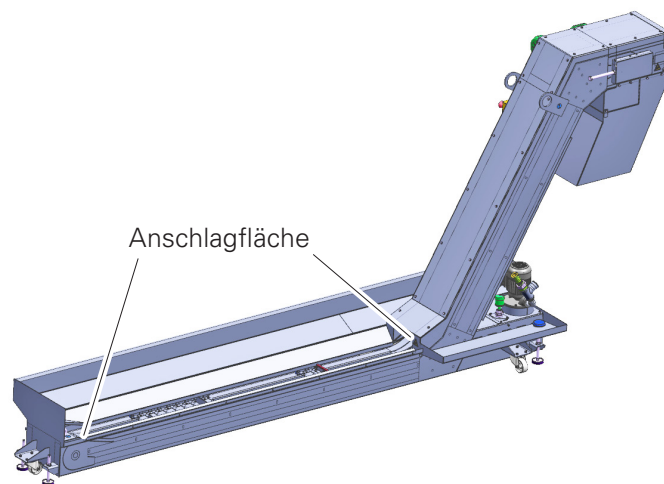


**Transport und Aufstellen des Späneförderers**



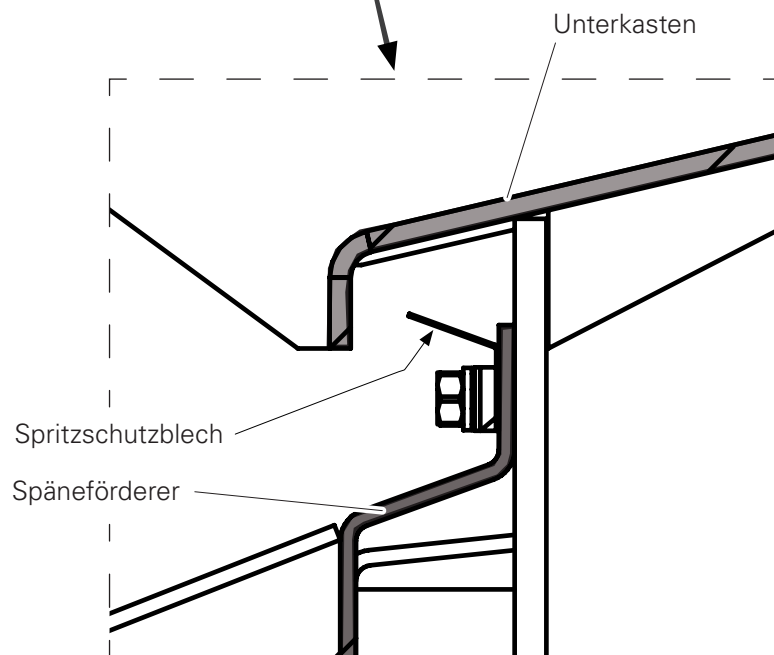
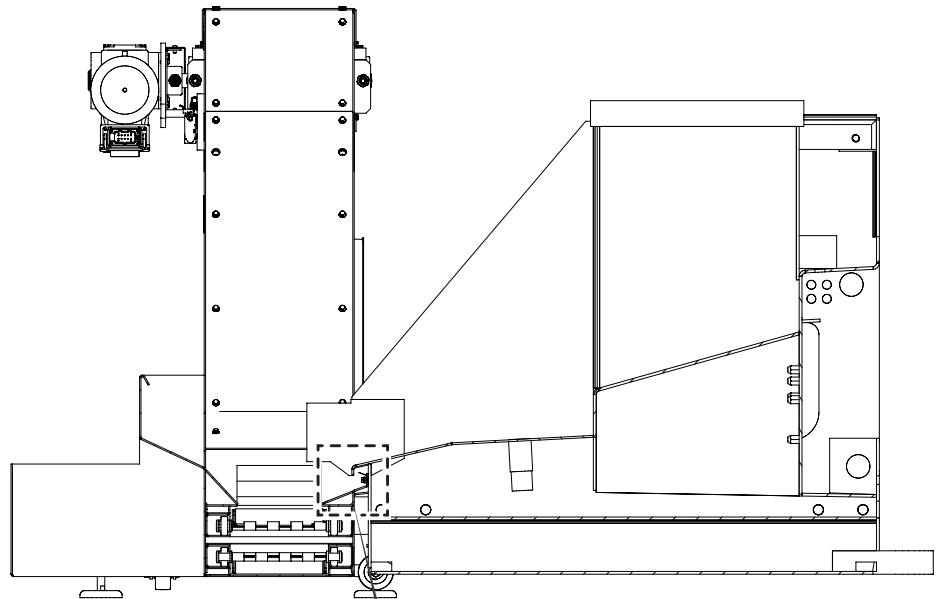
**Betriebsanleitung des jeweiligen Herstellers beachten**

- Späneförderer an die Maschine transportieren und mit geeigneten Hebe-  
mitteln von der Palette abheben und absetzen
- Falls noch nicht erfolgt, Zubehör und Dokumentation aus dem Späneförde-  
rer entnehmen
- Späneförderer von der Bedienseite bis auf Anschlag unter die Maschine  
schieben, anschließend nach rechts bis auf Anschlag schieben
- Den Späneförderer mittels den 4 Stellfüßen bis auf Anschlag anheben.
- Die Verschlussstopfen an den Schlauchleitungen entfernen und die  
Schlauchleitungen anschließen
- Kühlschmierstoffpumpen elektrisch anschließen





Dichtblech am Späneförderer



### **Anschluss der Maschine an zentrale Absaugeinheit**

#### **Absperrklappe für Brandschutz (Verkaufsoption)**



Ist in der Zentralabsaugung beim Betreiber keine Absperrklappe für den Brandschutz vorhanden, muss diese vom Servicepersonal des Maschinenherstellers beim Aufstellen der Maschine eingebaut werden.

#### **Meldeleuchte**

Die Meldeleuchte auf dem Schaltschrank anschließen, sofern diese beim Transport entfernt wurde.

#### **Betriebsstoffe**

Betriebsstoffe einfüllen. Siehe Kapitel **Betriebsstoffe**



Der Schaltschrank darf nur bei ausgeschaltetem Hauptschalter geöffnet werden und ist bei eingeschaltetem Hauptschalter entsprechend den geltenden Sicherheitsstandards zu sichern.

## Hinweise

- Der elektrische Anschluss darf grundsätzlich nur von Fachpersonal durchgeführt werden
- Die mitgelieferten elektrischen Unterlagen sind maßgebend und verbindlich. Sie müssen dem Servicepersonal des Maschinenherstellers jederzeit zur Verfügung stehen
- Einstellwerte an Abgleichpotentiometern, Abgleichschaltern, Maschinenparametern usw. dürfen nur vom Servicepersonal des Maschinenherstellers verändert werden
- Der Netzanschluss der Maschine muss über den Hauptschalter erfolgen (mehradrige Leitung).  
Beim Anschluss unbedingt auf das Rechtsdrehfeld achten
- Die Netzzuleitung des Hauptschalters am Schaltschrank kann von oben sowie durch einen Kanal im Schaltschranksockel zugeführt werden
- Die Steuerspannungen sind nach EN 60204 Teil 1 (VDE 0113) einseitig mit PE verbunden.



Die Hinweise in den Elektroplänen sind zu beachten



Übersicht der Betriebsstoffe



Bei allen Arbeiten im Zusammenhang mit Betriebsstoffen müssen die Angaben in den Datenblättern der Hersteller der Betriebsstoffe sowie die Angaben im Dokument **Hinweise zu Betriebsstoffen** beachtet werden.

Die Füllmengen der Betriebsstoffe sind den jeweiligen Fluidplänen zu entnehmen.

	Menge [Liter]	Bezeichnung	Erstinbetriebnahme
Zentralschmierung	3		Werkseitig von <b>TRAUB</b> befüllt
Hydraulik/Kühlung	11		Vom <b>Kunden</b> bereitzustellen
Druckluft	siehe Kapitel Pneumatischer Anschluss		



### Bereitstellen von Druckluft



Bei allen Arbeiten im Zusammenhang mit Betriebsstoffen müssen die Angaben in den Datenblättern der Hersteller der Betriebsstoffe sowie die Angaben im Dokument

**Hinweise zu Betriebsstoffen** beachtet werden.

Die Füllmengen der Betriebsstoffe sind den jeweiligen Fluidplänen zu entnehmen.

Die erforderliche Druckluft wird in einer Wartungseinheit aufbereitet, in der keine Einstellungen notwendig sind.

An den Manometern können die Werte auf Normalfunktion überprüft werden.

### Luftverbrauch

Der Luftverbrauch wird je nach Maschinenausstattung und Taktzeit beeinflusst. Durchschnittlich wird ein Wert von ca. 300 NI/min für eine Standardmaschine angesetzt.







Vor dem Anschalten der Maschine muss der Schlüsselschalter in der Stellung „**Produktionsbetrieb**“ stehen, um ein unerwartetes Anlaufen bzw. eine unerwartete Bewegung zu verhindern



Vor der ersten Inbetriebnahme ist der Betreiber der Maschine verpflichtet, sich vom sicheren Zustand der Maschine einschließlich ihrer Sicherheitseinrichtungen zu überzeugen. Dies muss auch im Betrieb in angemessenen regelmäßigen Zeitabständen erfolgen, mindestens jedoch nach jeder Reparatur und Instandsetzung



- Hauptschalter am Schaltschrank einschalten!



- Steuerung NC an der Maschinenbedientafel einschalten.



- Antriebe einschalten.

- Arbeitsraumtür öffnen und schließen.

Die Funktionsfähigkeit der Türschalter muss durch Öffnen und Schließen der Arbeitsraumtür überprüft werden. Erst wenn die Sicherheitseinrichtungen ansprechen, kann die Maschine gestartet werden.







**INDEX-Werke GmbH & Co. KG  
Hahn & Tessky**

Plochinger Straße 92  
D-73730 Esslingen

Fon +49 711 3191-0  
Fax +49 711 3191-587

[info@index-werke.de](mailto:info@index-werke.de)  
[www.index-werke.de](http://www.index-werke.de)