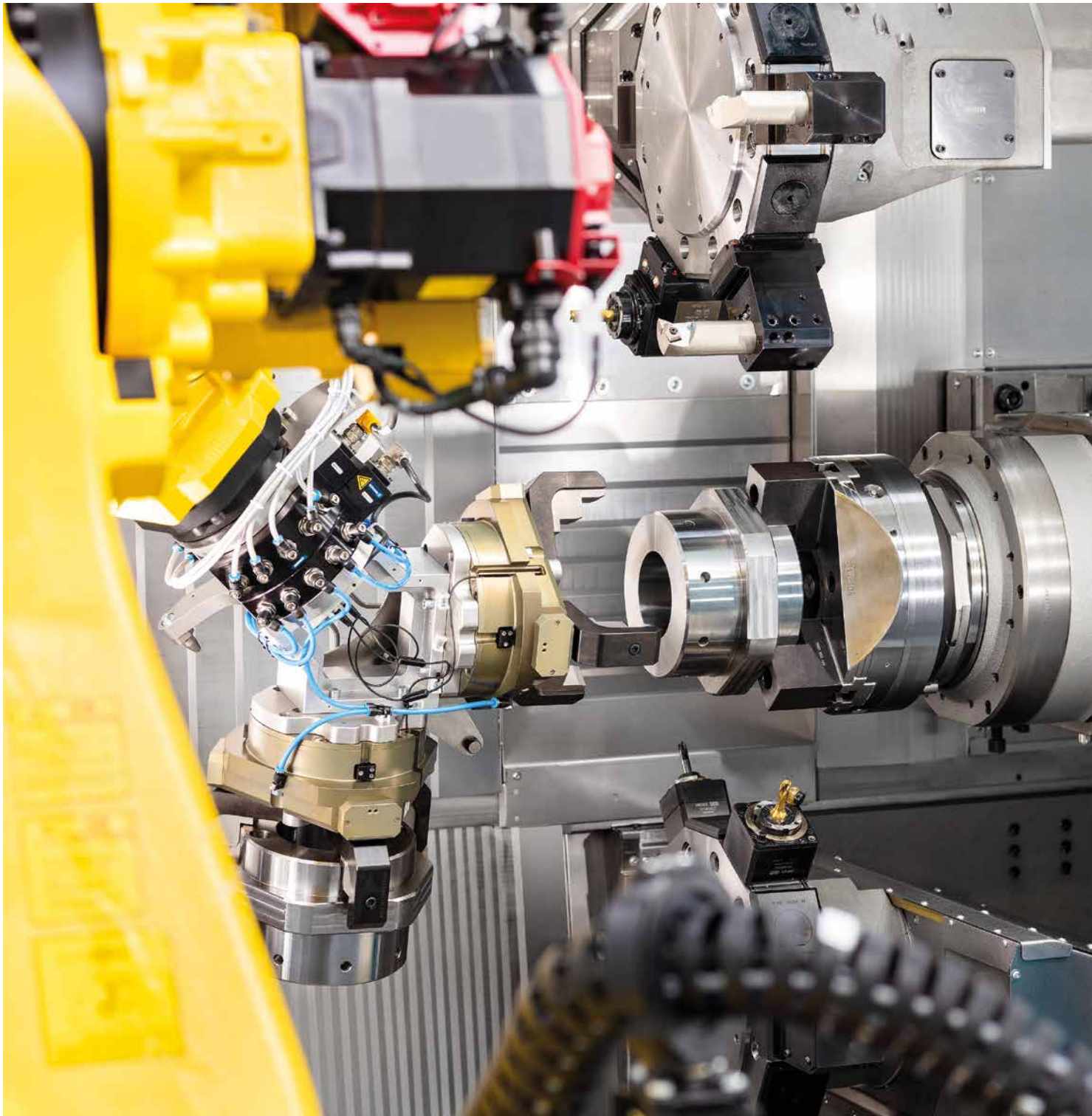


**INDEX**

# SOLUTIONS D'AUTOMATISATION

SOLUTIONS D'AUTOMATISATION INTELLIGENTES ET POLYVALENTES  
POUR DES PERFORMANCES MAXIMALES



*better.parts.faster.*

# TOUJOURS LA MEILLEURE SOLUTION

PROPOSÉE INTÉGRALEMENT PAR UN FOURNISSEUR UNIQUE

## Un gain de polyvalence et d'efficacité

Les solutions d'automatisation « Made by INDEX » assurent une manipulation intelligente de vos pièces. Nous vous proposons un large éventail d'options pour toutes nos machines. En commençant par les magasins embarqués, l'automatisation intégrée à la machine ou robotisée jusqu'aux solutions personnalisées spécifiques à l'application.

- Un fournisseur unique – de la planification à la maintenance
- Fonctionnement continu avec des effectifs réduits
- Implantation compacte
- Évolution continue des processus
- Conception ergonomique
- Système modulaire standard polyvalent
- Options d'extension et d'intégration personnalisées
- Des iXservices exhaustifs
- La construction mécanique « made in Germany »



### Magasins embarqués [p. 04 – 07]

Idéalement conçus pour nos tours monobroche et multibroche



### Automatisation intégrée à la machine [p. 08 – 11]

Une variété de possibilités pour l'évacuation des pièces et pour la mise en place des lopins – rapidité, sécurité et douceur



### Automatisation robotisée [p. 12 – 17]

Notre cellule robotisée intégrée iXcenter disponible en option offre des possibilités d'extension et permet d'alimenter les pièces brutes et/ou d'évacuer les pièces usinées de manière rapide, fiable et polyvalente



### Automatisation personnalisée [p. 18 – 19]

La solution adaptée à vos besoins spécifiques – avec une expérience de longue date dans de nombreux secteurs

# EMBARREURS

POUR TOURS MONOBROCHE

## La précision à la demande

Les embarreurs sont conçus de manière optimale pour le tournage monobroche sur les tours CNC INDEX et TRAUB. Ils se caractérisent par un temps d'équipement court et un changement de barre rapide. Le guidage de barres à vibrations réduites permet des qualités de surface optimales et une meilleure précision dimensionnelle.

### Points forts :

- Guidage sans jeu de la barre de matériau dans des roulements, avec des douilles en plastique spécifiques au diamètre
- Alignement précis de la barre par rapport au centre de la broche
- Changement de barre rapide grâce à un processus intelligent et des mouvements d'axes rapides
- Mesure automatisée de la longueur de barre
- Douilles de guidage à changement rapide

### Avantages :

- Temps d'équipement courts
- Hauteur de chargement ergonomique
- Excellents résultats d'usinage en matière de qualité et de tolérances, même pour les barres avec profil
- Fonctionnement très silencieux et précision remarquable
- Corps en fonte minérale pour une rigidité et un amortissement très élevés
- Économe en énergie et rapide
- Conception compacte

## INDEX MBL76

Embarreurs pour tours monobroche avec commande indépendante de la machine

- Longueur de barre : 1 700 mm – 4 200 mm
- Diamètre de barre : 10 – 76 mm
- Vitesses de déplacement : jusqu'à 50 m/min



## INDEX LMI

Embarreurs pour des résultats de tournage optimaux pour l'INDEX ABC

- Longueur de barre : 3 200 mm – 4 200 mm
- Diamètre de barre : 8 – 52 mm



# EMBARREURS

## POUR TOURS MULTIBROCHES INDEX

### Solutions ultra-productives pour la fabrication en grande série

Nos embarreurs MBL conviennent de façon optimale pour nos tours multibroches. Rapides et avec un guidage de barres à vibrations réduites pour d'excellents résultats d'usinage.

### Configuration de base et principe de guidage

- Les canaux sont adaptés au diamètre de barre à l'aide de réducteurs en plastique (demi-coquilles de paliers)
- Des fermetures à encliqueter simples facilitent le montage des demi-coquilles de paliers
- Un guidage optimal des barres
- Changement de barre rapide grâce à un processus intelligent et des mouvements d'axes rapides
- Alignement précis de la barre de matériau par rapport au centre de la broche
- Mesure automatisée de la longueur de barre
- Le principe de guidage convient également pour les barres polygonales

### Module de chargeur de bottes

- Module de chargeur de bottes avec une capacité d'approvisionnement de 2 000 kg et un diamètre de botte de 300 mm
- Processus de chargement rapide avec grue ou chariot élévateur



### Module de chargeur à plat

- Module de chargeur à plat avec une surface d'approvisionnement de 700 mm
- Chargement manuel par l'opérateur
- Ne nécessite aucune assistance par grue ou chariot élévateur



### Embarreurs pour tours multibroches : MBL22-8/24-6/32-6/40-6/40-8

- Longueur de barre : 1 500 mm – 4 300 mm
- Diamètre de barre : 6 – 40 mm
- Vitesses de déplacement : jusqu'à 50 m/min
- Vitesse de rotation max. : 10 000 tr/min

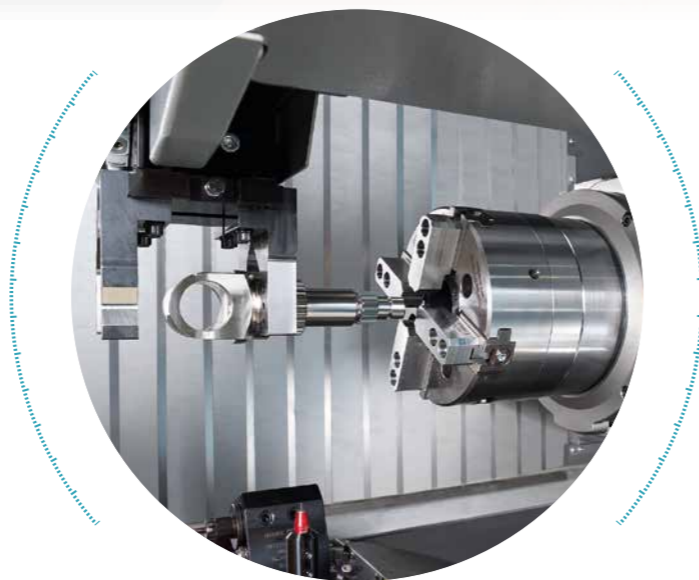
# AUTOMATISATION

## INTÉGRÉE À LA MACHINE

### Une solution adaptée à chaque machine

Nos machines vous offrent une variété de possibilités pour l'évacuation des pièces tout comme pour la mise en place des pièces de mandrins et forgées – rapidité, sécurité et douceur.

- Évacuation ou rinçage par la contrebroche ou la tourelle
- Système de portique pour l'évacuation des pièces sur un convoyeur à l'aide d'un préhenseur
- Alimentation et évacuation polyvalentes avec un préhenseur simple ou double
- Extensible avec des systèmes de convoyeurs, des robots ou une dépose sur palettes



### Module de déchargement à portique et bande transporteuse

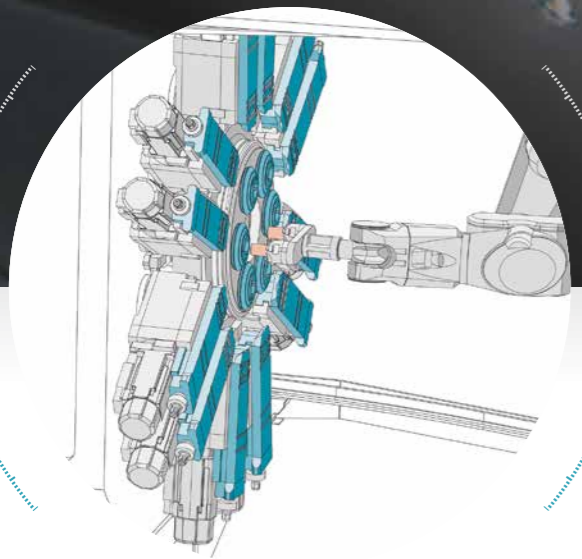
- Module de déchargement à portique (dans le sens de l'axe Z) avec entraînement CN
- Prélèvement automatique de la pièce usinée depuis la broche principale ou la contrebroche suivi de la dépose sur une bande transporteuse ou dans un bac
- Retrait de la chute depuis la broche principale lors de l'usinage de barres, suivi de la dépose dans un collecteur de chutes

### Manipulateur de pièces WHU / WH1 / WH2

- Manipulation intégrée avec un ou deux préhenseurs de pièces
- Alimentation de pièces brutes au moyen d'une bande transporteuse ou d'une palette
- Prélèvement de la pièce usinée à partir de la contrebroche
- Solution intégrée à faible encombrement
- Pour pièces d'arbres ou de brides d'un poids max. de 25 kg et d'un diamètre max. de 120 mm
- Extensible en fonction des besoins, p. ex. avec des convoyeurs de palettes en boucle

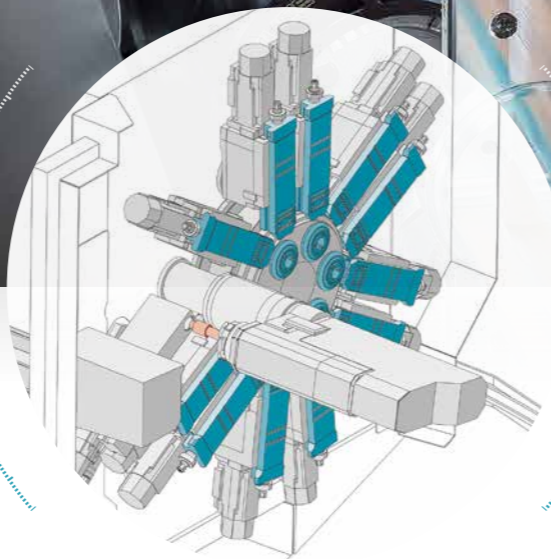


## SOLUTIONS INTÉGRÉES À LA MACHINE POUR **TOURS MULTIBROCHES**



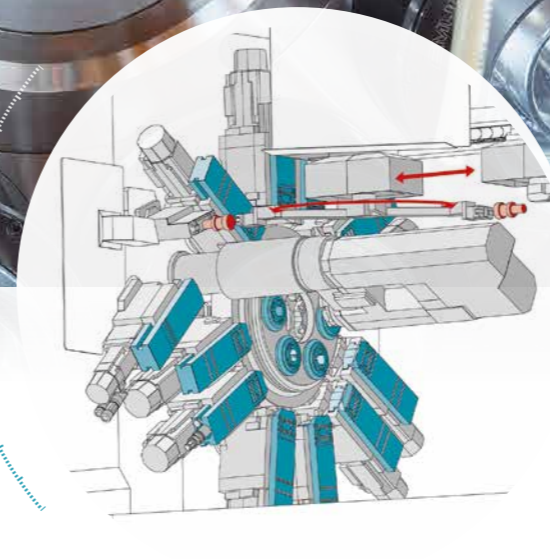
### Alimentation et évacuation des pièces par un robot à 6 axes via un plateau pivotant vers le système de manutention externe

La manipulation de pièces en lopins peut être utilisée pour l'usinage multibroche avec et sans broche synchrone, ainsi que pour l'usinage à 3 ou 4 broches doubles. De même, une variante 3(4) × OP10 (premier côté) et 3(4) × OP20 (deuxième côté) avec poste de retournement externe est possible.



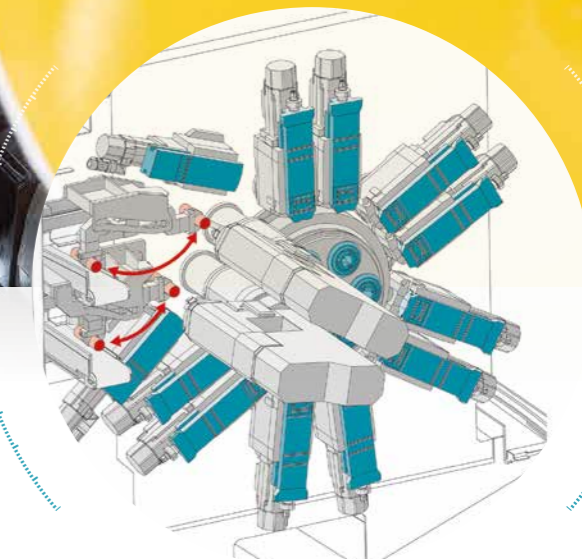
### Évacuation de pièces fixe par une goulotte interne et un convoyeur

Les pièces accèdent au convoyeur interne par une goulotte, puis sont retournées de 90° par une deuxième goulotte avant d'accéder à un convoyeur externe.



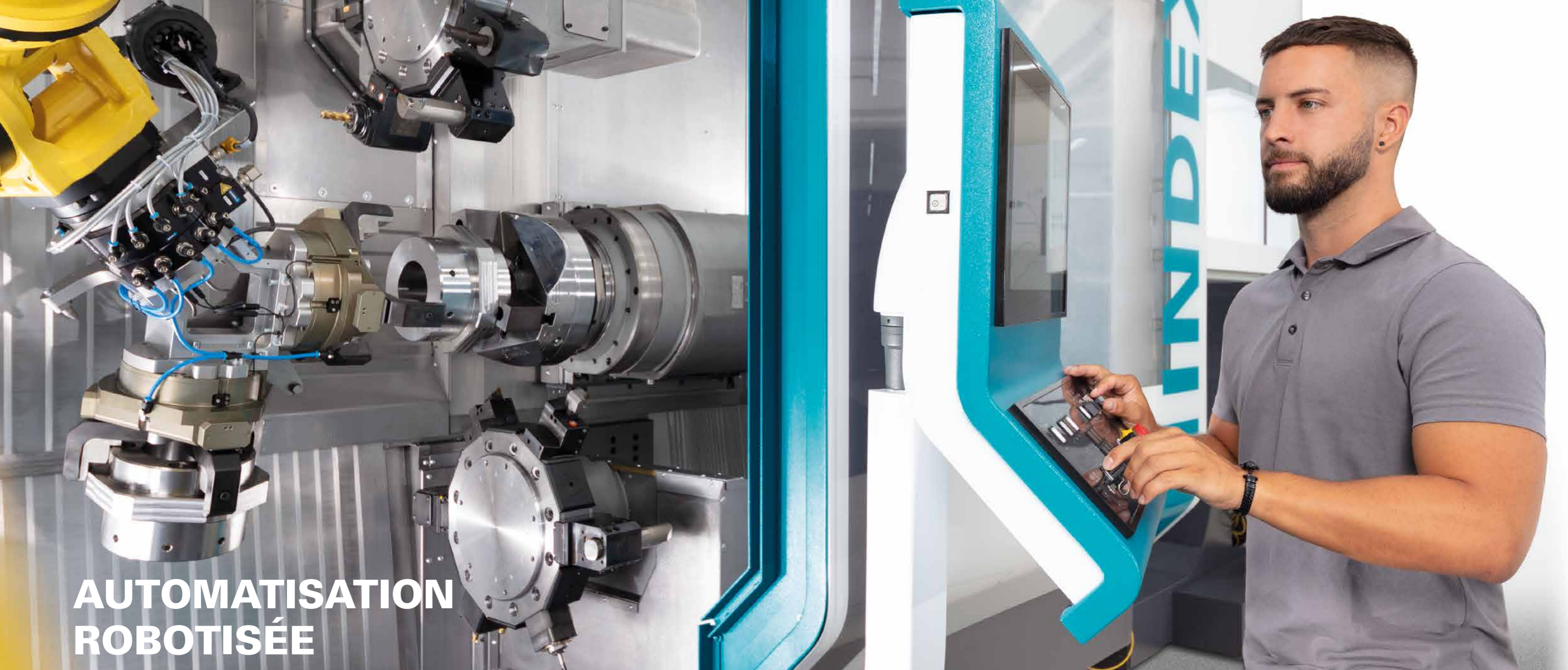
### Évacuation avec orientation des pièces par un préhenseur intermédiaire et un chariot linéaire

Évacuation rapide sans chocs en position orientée par mouvement linéaire et rotatif. Le transfert des pièces est d'abord pris en charge par la broche synchrone vers le préhenseur intermédiaire. Les pièces sont ensuite transmises au système de manutention externe par le chariot linéaire pendant les temps improductifs.



### Évacuation avec orientation des pièces et convoyeur de pièces intégré

Les pièces sont prélevées par la broche synchrone, puis déposées sur la bande transporteuse interne après orientation (pour les pièces qui ne peuvent pas être éjectées).



# AUTOMATISATION ROBOTISÉE

## Qualité maîtrisée sur le long terme

La cellule robotisée iXcenter permet d'alimenter ou d'évacuer les pièces brutes et usinées rapidement, en toute sécurité et de manière polyvalente. Selon le type et la taille de la machine, la cellule robotisée est intégrée de façon ergonomique et extensible en fonction de vos besoins.

### Points forts :

- Alimentation et évacuation de pièces automatiques et ergonomiques
- Fonctionnement continu avec des effectifs réduits
- Accessibilité et visibilité optimales à l'intérieur de la machine
- Conception compacte
- Ne nécessite aucune installation ou mise en service spécifiques
- L'installation peut aisément être déplacée sur le site de production
- Intégration des processus en aval comme le nettoyage, la mesure, l'ébavurage, le contrôle, etc.
- Conception de machine moderne par INDEX
- Système complet par un fournisseur unique



### iXcenter – taille S

- Conception : intégrée
- Capacité de charge du robot : 7 kg
- Dimension des palettes : 300 x 400 mm
- Compatible avec les machines :
  - TRAUB TNL20
  - TRAUB TNL32compact



### iXcenter – taille M

- Conception : intégrée
- Capacité de charge du robot : 7-12 kg
- Dimension des palettes : 400 x 600 mm
- Compatible avec les machines :
  - INDEX B400 / B500
  - INDEX G200
  - INDEX C100 / C200
  - TRAUB TNA400 / TNA500



### iXcenter – taille L

- Conception : modulaire
- Capacité de charge du robot : 35-70 kg
- Dimension max. des palettes : 800 x 1200 mm
- Compatible avec les machines :
  - INDEX B400 / B500
  - INDEX G200 / G220
  - INDEX G300 / G320
  - TRAUB TNA400 / TNA500
  - TRAUB TNX200 / TNX220



### iXcenter – taille XL

- Conception : modulaire
- Capacité de charge du robot : 165 kg-270 kg
- Dimension des palettes : 800 x 1200 mm
- Compatible avec les machines :
  - INDEX B500 DL1200
  - INDEX G200/220 DL 1200 mm
  - INDEX G300 / G320
  - INDEX G400 / G420
  - INDEX G500 / G520
  - TRAUB TNA500 DL1200

AUTOMATISATION ROBOTISÉE

# iXCENTER INTÉGRÉE

## Automatisation intégrée

Les cellules robotisées iXcenter S et M sont raccordées à la machine de manière ergonomique. Elles peuvent être simplement déplacées vers la droite ou la gauche pendant le processus de réglage. Cela permet un accès sans entrave à la zone de travail. Pendant la production, l'iXcenter est bloquée devant la zone de travail de la machine. L'accès du robot à la zone de travail s'effectue via la porte de la machine, qui s'ouvre automatiquement à l'intérieur de la cellule robotisée. En alternative, le transfert de pièces du robot dans la machine peut s'effectuer à travers une trappe à commande auto-matique se trouvant à droite de la porte principale. Cette « poignée de main » permet d'éviter les pertes de temps et les déperditions de chaleur. Les processus en amont ou en aval, tels que le nettoyage, la mesure, l'ébavurage, etc. peuvent simplement être intégrés à la cellule robotisée.



## Automatisation intégrée S pour TRAUB TNL20, TNL32compact

- Robot doté d'une charge utile de 7 kg
- En option : Transfert de pièces entre robot et automatisation intégrée à la machine par trappe distincte
- Magasin vertical avec jusqu'à 14 palettes (400 x 300 mm / hauteur de palette minimale 25,4 mm)
- Chargement et déchargement en cours de production
- Déplacements aisés sur le site de production
- Intégration de processus en amont ou en aval tels que le nettoyage, la mesure, l'ébavurage, le contrôle, etc.
- Régulation du processus intégrée en option
- Sortie de pièces SPC et sortie de pièces NOK



## Automatisation intégrée M pour INDEX B, C, G200, TRAUB TNA, TNX200/220

- Robot doté d'une charge utile de 12 kg max.
- En option : Transfert de pièces entre robot et automatisation intégrée à la machine par trappe distincte
- Magasin vertical avec jusqu'à 22 palettes (400 x 600 mm / hauteur de palette minimale 25,4 mm)
- Poids max. dans le magasin de palettes 500 kg / sur palette individuelle 25 kg
- Chargement et déchargement en cours de production
- Intégration des processus en amont et en aval comme le nettoyage, la mesure, l'ébavurage, le contrôle, etc.
- Régulation du processus intégrée en option
- Sortie de pièces SPC et sortie de pièces NOK

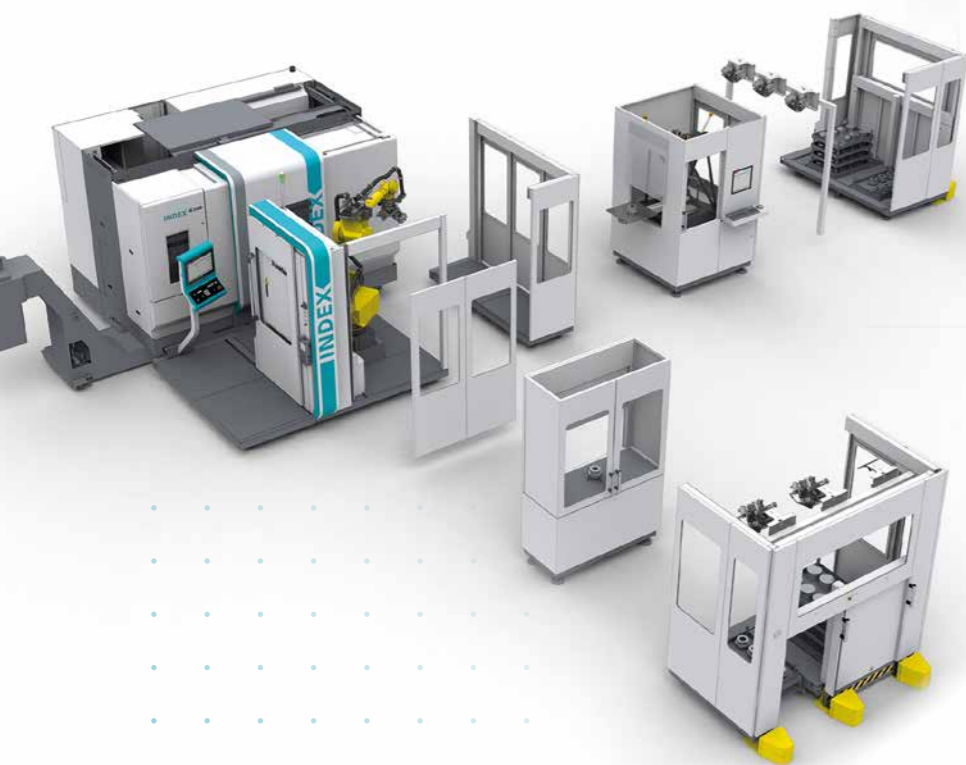


# iXCENTER MODULAIRE

La structure modulaire des iXcenter L et XL, vous permet d'intégrer de manière économique les processus les plus variés. L'accès ergonomique aux broches, aux porte-outils et au magasin d'outils assure des temps d'équipement courts. La création de l'ensemble du processus entre la machine et la cellule robotisée s'effectue à l'aide de macros prédéfinies dans le programme CN. L'accès du robot à la zone de travail s'effectue par la porte automatique.

## Automatisation modulaire L / XL pour INDEX G200/220, G300/320, G400/420, G500/520 et TRAUB TNX200/220

- Alimentation et évacuation ergonomiques des pièces
- Cellule de base extensible de façon modulaire et polyvalente
- Fonctionnement continu avec des effectifs réduits
- Accessibilité et visibilité optimales à l'intérieur de la machine
- Conception compacte
- Conception de machine moderne par INDEX
- Système complet par un fournisseur unique



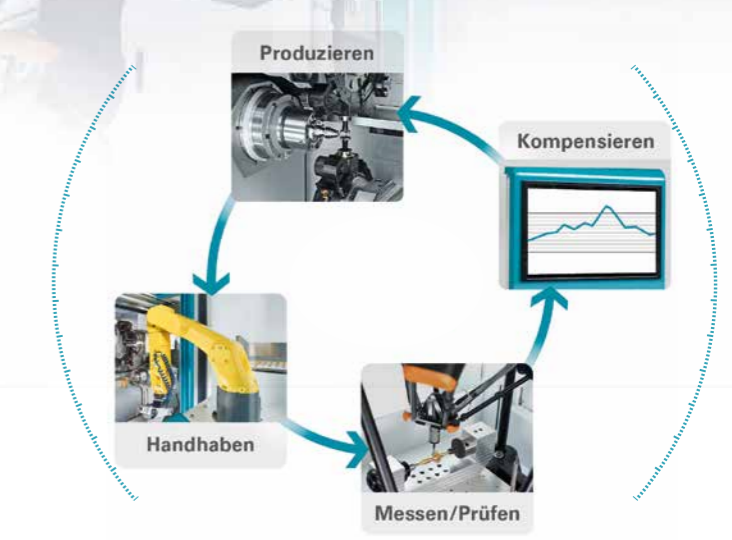
### Exploiter plus de potentiels par de nombreuses options d'intégration :

- Modules palettes/rayonnages
- Systèmes de stockage
- Convoyeurs en boucle
- Unités de mesure
- Magasin d'outils
- Changement de préhenseur
- Changement de système de serrage
- Modules de contrôle
- Unités d'évacuation
- Postes de nettoyage
- Modules d'ébavurage
- Modules de marquage laser
- Autres solutions personnalisées



### Magasin d'outils supplémentaire iXtools d'INDEX pour centres de tournage et de fraisage

- Extension complète du magasin d'outils intégré à la machine
- Accès illimité aux 392 outils dans le magasin supplémentaire
- « Lecture anticipée » dans le programme CN
- Transfert rapide dans le magasin d'outils intégré à la machine



### INDEX Closed Loop

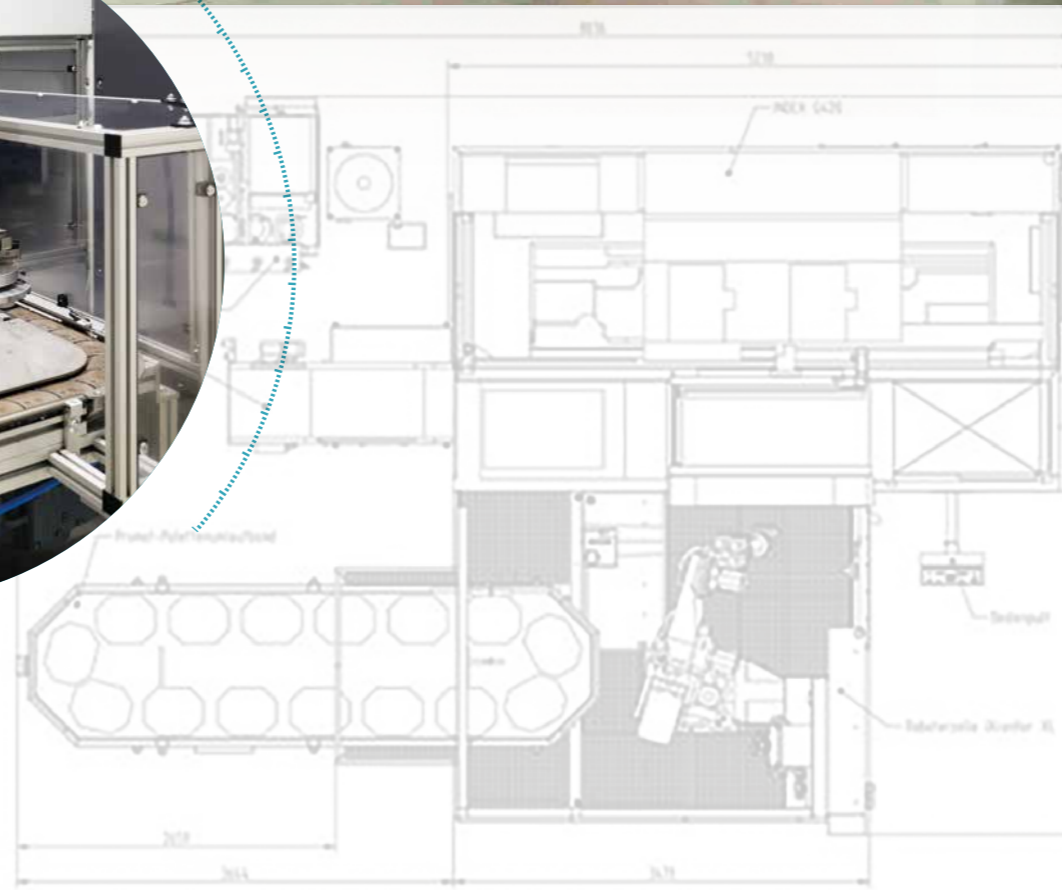
- Processus commandé par valeurs de mesure
- Entièrement contrôlé
- Documentation des données qualité
- Équipement de mesure adapté aux besoins
- Substitution du contrôle post-processus
- Cellule de mesure séparée et indépendante pour une qualité de mesure sans vibrations



# AUTOMATISATION PERSONNALISÉE

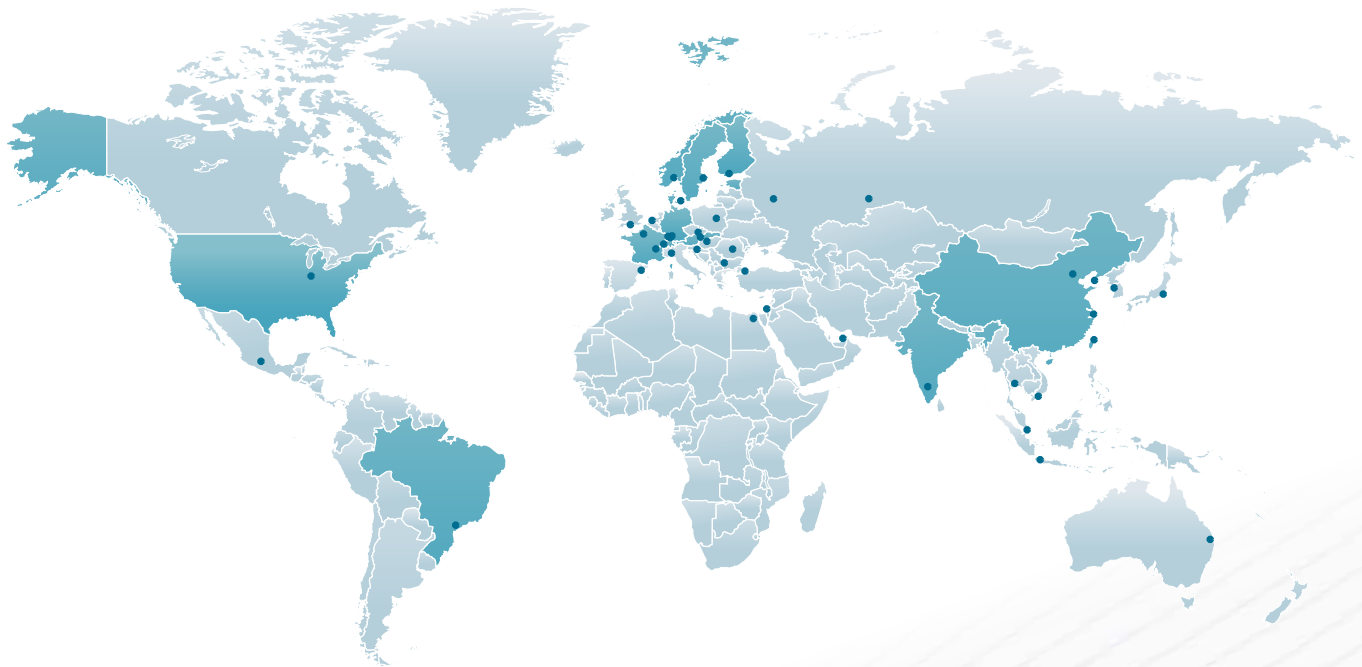
## La solution adaptée à vos besoins spécifiques

Outre les nombreuses solutions INDEX standard configurables, nous proposons des solutions d'automatisation personnalisées en fonction de vos exigences spécifiques. Selon la devise « rien n'est impossible », nos ingénieurs mécaniques et d'études expérimentés mettent en œuvre ensemble avec vous la solution qui vous convient le mieux.



## Solutions pour lesquelles nous jouissons de nombreuses années d'expérience dans une multitude de secteurs :

- Systèmes de convoyeurs
- Convoyeurs en boucle
- Préhenseurs sur tourelle
- Systèmes de déchargement
- Rails de magasin
- Magasins embarqueurs
- Systèmes de chargeurs à portique
- Postes de palettes
- Cellules robotisées
- Changement automatique de préhenseur et de système de serrage etc.



**BRÉSIL** | Sorocaba  
INDEX Tornos Automaticos Ind. e Com. Ltda.  
Rua Joaquim Machado 250  
18087-280 Sorocaba – SP  
Tél. +55 15 2102 6017  
info@index-traub.com.br

**CHINE** | Shanghai  
INDEX Trading (Shanghai) Co., Ltd.  
No.526, Fute East 3rd Road  
Shanghai 200131  
Tél. +86 21 54176637  
info@index-traub.cn

**CHINE** | Taicang  
INDEX Machine Tools (Taicang) Co., Ltd.  
1-1 Fada Road, Building no. 4  
Ban Qiao, Cheng Xiang Town  
215413 Taicang, Jiangsu  
Tél. +86 512 5372 2939  
taicang@index-traub.cn

**DANEMARK** | Langskov  
INDEX TRAUB Danmark  
Havretoften 1, 5550 Langskov  
Tél. +45 30681790  
info@index-traub.dk

**ALLEMAGNE** | Esslingen  
INDEX-Werke GmbH & Co. KG Hahn & Tessky  
Plochinger Straße 92  
73730 Esslingen  
Tél. +49 711 3191-0  
info@index-werke.de

**ALLEMAGNE** | Deizisau  
INDEX-Werke GmbH & Co. KG Hahn & Tessky  
Plochinger Straße 44  
73779 Deizisau  
Tél. +49 711 3191-0  
info@index-werke.de

**ALLEMAGNE** | Reichenbach  
INDEX-Werke GmbH & Co. KG Hahn & Tessky  
Hauffstraße 4  
73262 Reichenbach  
Tél. +49 7153 502-0  
info@index-werke.de

**FINLANDE** | Helsinki  
INDEX TRAUB Finland  
Hernepellontie 27  
00710 Helsinki  
Tél. +358 10 843 2001  
info@index-traub.fi

**FRANCE** | Paris  
INDEX France S.à.r.l  
12 Avenue d'Ouessant, Bâtiment I  
91140 Villebon-sur-Yvette  
Tél. +33 1 69 18 76 76  
info@index-france.fr

**FRANCE** | Bonneville  
INDEX France S.à.r.l  
399, Av. de La Roche Parnale  
74130 Bonneville Cedex  
Tél. +33 4 50 25 65 34  
info@index-france.fr

**INDE** | Bangalore  
INDEX Machine Tools India Pvt. Ltd.  
Pranava Park, 3rd Floor, 16  
Infantry Road, Bangalore – 560001, Karnataka  
Tél. +91 829 613 3284  
nithin.naidu@index-group.com

**SUÈDE** | Stockholm  
INDEX Nordic AB  
Fagerstagatan 2  
16308 Spånga  
Tél. +46 8 505 979 00  
info@index-traub.se

**SUISSE** | St-Blaise  
INDEX Werkzeugmaschinen (Schweiz) AG  
Av. des Pâquiers 1  
2072 St-Blaise  
Tél. +41 32 756 96 10  
info@index-traub.ch

**SLOVAQUIE** | Malacky  
INDEX Slovakia s.r.o.  
Vinohradok 5359  
901 01 Malacky  
Tél. +421 34 286 1000  
info@index-werke.de

**ÉTATS-UNIS** | Noblesville  
INDEX Corporation  
14700 North Point Boulevard  
Noblesville, IN 46060  
Tél. +1 317 770 6300  
info@index-usa.com

Retrouvez-nous sur les réseaux sociaux :



# INDEX

**INDEX-Werke GmbH & Co. KG**  
Hahn & Tessky  
Plochinger Straße 92  
D-73730 Esslingen

Tél. +49 711 3191-0  
Fax +49 711 3191-587  
info@index-werke.de  
www.index-group.com